

MAXTECH

PNP200x30-Ø8 HL60

EAN 4031582320633

Corps de roue polypropylène, Bandage: mousse de polyuréthane, roulements à billes de précision

TENTE

BETTER MOBILITY. BETTER LIFE.

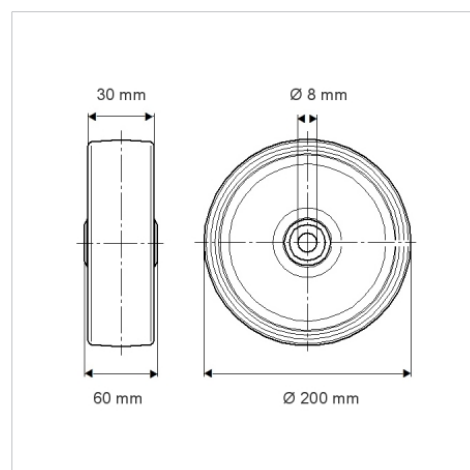


L'image peut différer du produit original

Données techniques

| | |
|------------------------------|----------------|
| Diamètre de roue | 200 mm |
| Largeur de roue | 30 mm |
| Alésage - Ø | 8 mm |
| Longueur de moyeu | 60 mm |
| Résistance à la température | - 20 / + 60 °C |
| Norme | EN 12532 |
| Poids | 0.4 kg |
| Dureté du bandage | Shore A 70 |
| Capacité de charge dynamique | 100 kg |
| Capacité de charge statique | 200 kg |

Dimensions



Propriétés

| | |
|--------------------------|-----------|
| Résistance au roulement | ● ● ● ○ ○ |
| Bruit du mouvement | ● ● ● ○ ○ |
| Usure | ● ● ● ○ ○ |
| Résistance à l'oxydation | ● ● ● ○ ○ |