

# ALPHA

## 8477UFD200P63

EAN 4031582347067

Roulette pivotante à blocage total suiveur, Chape en acier inoxydable, pivot sur double rangée de billes, Axe de roue boulonné, Fixation à platine. Corps de roue polyamide, Bandage caoutchouc élastique non tachant, roulements rouleaux inox

# TENTE

BETTER MOBILITY. BETTER LIFE.



L'image peut différer du produit original

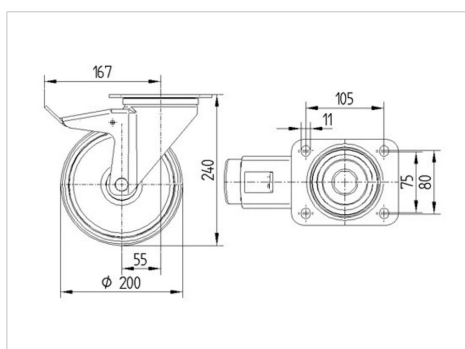
### Données techniques

Diamètre de roue	200 mm
Largeur de roue	46 mm
Largeur de la roulette	96 mm
Dimension de platine	137 x 105 mm
Distance entre axe	105 x 80/75 mm
Diamètre des trous	11 mm
Diamètre du dôme	96 mm
Déport	55 mm
Diamètre d'encombrement	334 mm
Hauteur	240 mm
Résistance à la température	- 20 / + 80 °C
Norme	EN 12532
Poids	2.956 kg
Rayon d'encombrement	167 mm
Dureté du bandage	Shore A 63
Capacité de charge dynamique	400 kg
Capacité de charge statique	800 kg

### Propriétés

Résistance au roulement	● ● ● ○ ○
Bruit du mouvement	● ● ● ● ●
Usure	● ● ● ○ ○
Résistance à l'oxydation	● ● ● ● ●

### Dimensions



### Construction et montage



# ALPHA

8477UFD200P63

EAN 4031582347067



BETTER MOBILITY. BETTER LIFE.

## Construction et montage

