

ALPHA

8478UFD160P63

EAN 4031582347173

Roulette fixe, Chape en acier inoxydable, Axe de roue boulonné, Fixation à platine.

Corps de roue polyamide, Bandage caoutchouc élastique non tachant, roulements rouleaux inox

TENTE

BETTER MOBILITY. BETTER LIFE.

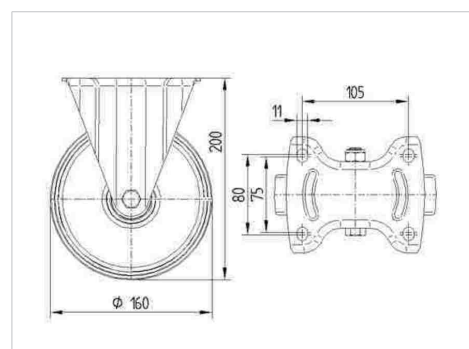


L'image peut différer du produit original

Données techniques

Diamètre de roue	160 mm
Largeur de roue	46 mm
Largeur de la roulette	115 mm
Dimension de platine	137 x 115 mm
Distance entre axe	105 x 80/75 mm
Diamètre des trous	11 mm
Hauteur	200 mm
Résistance à la température	- 20 / + 80 °C
Norme	EN 12532
Poids	1.763 kg
Dureté du bandage	Shore A 63
Capacité de charge dynamique	300 kg
Capacité de charge statique	600 kg

Dimensions



Propriétés

Résistance au roulement	● ● ● ○ ○
Bruit du mouvement	● ● ● ● ●
Usure	● ● ● ○ ○
Résistance à l'oxydation	● ● ● ● ●

ALPHA

8478UFD160P63

EAN 4031582347173



BETTER MOBILITY. BETTER LIFE.

Construction et montage

