

ALPHA

8478UFD100P62

EAN 4031582347128

Roulette fixe, Chape en acier inoxydable, Axe de roue boulonné, Fixation à platine.

Corps de roue polyamide, Bandage caoutchouc élastique non tachant, roulements rouleaux inox

TENTE

BETTER MOBILITY. BETTER LIFE.

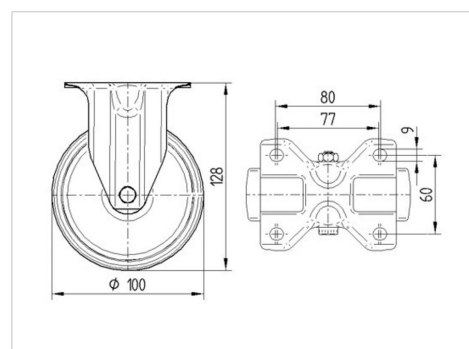


L'image peut différer du produit original

Données techniques

Diamètre de roue	100 mm
Largeur de roue	34 mm
Largeur de la roulette	85 mm
Dimension de platine	100 x 85 mm
Distance entre axe	80/77 x 60 mm
Diamètre des trous	9 mm
Hauteur	128 mm
Résistance à la température	- 20 / + 80 °C
Norme	EN 12532
Poids	0.567 kg
Dureté du bandage	Shore A 63
Capacité de charge dynamique	160 kg
Capacité de charge statique	320 kg

Dimensions



Propriétés

Résistance au roulement	● ● ● ○ ○
Bruit du mouvement	● ● ● ● ●
Usure	● ● ● ○ ○
Résistance à l'oxydation	● ● ● ● ●

ALPHA

8478UFD100P62

EAN 4031582347128



BETTER MOBILITY. BETTER LIFE.

Construction et montage

