

ALPHA

8470UFD100P62

EAN 4031582346787

Roulette pivotante, Chape en acier inoxydable, pivot sur double rangée de billes, Axe de roue boulonné, Fixation à platine. Corps de roue polyamide, Bandage caoutchouc élastique non tachant, roulements rouleaux inox

TENTE

BETTER MOBILITY. BETTER LIFE.



L'image peut différer du produit original

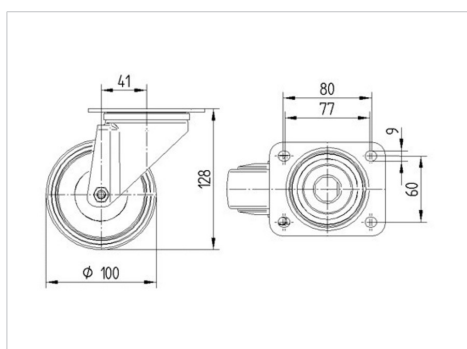
Données techniques

Diamètre de roue	100 mm
Largeur de roue	34 mm
Largeur de la roulette	75 mm
Dimension de platine	105 x 85 mm
Distance entre axe	80/77 x 60 mm
Diamètre des trous	9 mm
Diamètre du dôme	75 mm
Déport	41 mm
Diamètre d'encombrement	182 mm
Hauteur	128 mm
Résistance à la température	- 20 / + 80 °C
Norme	EN 12532
Poids	0.769 kg
Rayon d'encombrement	91 mm
Dureté du bandage	Shore A 63
Capacité de charge dynamique	160 kg
Capacité de charge statique	320 kg

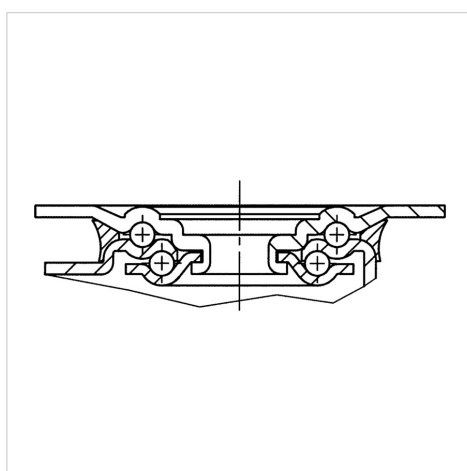
Propriétés

Résistance au roulement	● ● ● ○ ○
Bruit du mouvement	● ● ● ● ●
Usure	● ● ● ○ ○
Résistance à l'oxydation	● ● ● ● ●

Dimensions



Construction et montage



ALPHA

8470UFD100P62

EAN 4031582346787



BETTER MOBILITY. BETTER LIFE.

Construction et montage

