

ALPHA

8477UAD125P62 BURDEOS

EAN 4031582442151

Roulette pivotante à blocage total suiveur, Chape en acier inoxydable, pivot sur double rangée de billes, Axe de roue boulonné, Fixation à platine. Corps de roue polyamide, Bandage polyuréthane injecté, roulements rouleaux inox

TENTE

BETTER MOBILITY. BETTER LIFE.



L'image peut différer du produit original

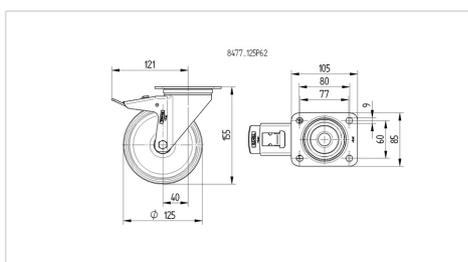
Données techniques

Diamètre de roue	125 mm
Largeur de roue	40 mm
Dimension de platine	105 x 85 mm
Distance entre axe	80/77 x 60 mm
Diamètre des trous	9 mm
Déport	40 mm
Diamètre d'encombrement	242 mm
Hauteur	155 mm
Résistance à la température	- 25 / + 80 °C
Norme	EN 12532
Poids	1.058 kg
Dureté du bandage	Shore D 42
Capacité de charge dynamique	200 kg
Capacité de charge statique	400 kg

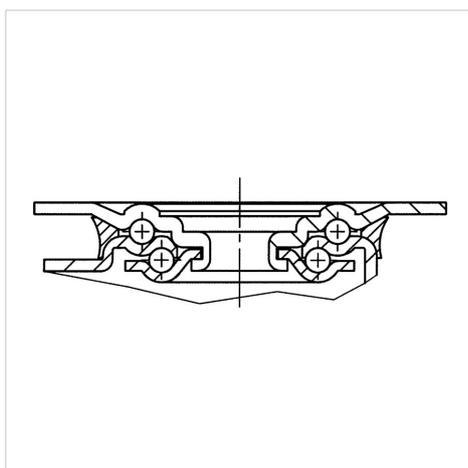
Propriétés

Résistance au roulement	● ● ● ○ ○
Bruit du mouvement	● ● ● ○ ○
Usure	● ● ● ● ○
Résistance à l'oxydation	● ● ● ● ●

Dimensions



Construction et montage



ALPHA

8477UAD125P62 BURDEOS

EAN 4031582442151



BETTER MOBILITY. BETTER LIFE.

Construction et montage

