

# ALPHA

## 8478UAD200P63 BURDEOS

EAN 4031582442120

Roulette fixe, Chape en acier inoxydable, Axe de roue boulonné, Fixation à platine.

Corps de roue polyamide, Bandage polyuréthane injecté, roulements rouleaux inox



BETTER MOBILITY. BETTER LIFE.

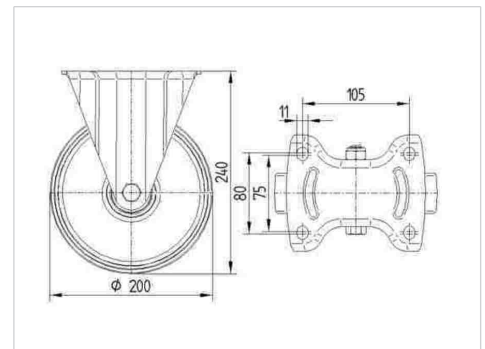


L'image peut différer du produit original

### Données techniques

Diamètre de roue	200 mm
Largeur de roue	46 mm
Dimension de platine	137 x 115 mm
Distance entre axe	105 x 80/75 mm
Diamètre des trous	11 mm
Hauteur	240 mm
Résistance à la température	- 25 / + 80 °C
Norme	EN 12532
Poids	1.945 kg
Dureté du bandage	Shore D 42
Capacité de charge dynamique	400 kg
Capacité de charge statique	800 kg

### Dimensions



### Propriétés

Résistance au roulement	● ● ● ○ ○
Bruit du mouvement	● ● ● ○ ○
Usure	● ● ● ● ○
Résistance à l'oxydation	● ● ● ● ●

# ALPHA

8478UAD200P63 BURDEOS

EAN 4031582442120



BETTER MOBILITY. BETTER LIFE.

## Construction et montage

