

ALPHA

8470U00125P62

EAN 4031582312713

Roulette pivotante, Chape en acier inoxydable, pivot sur double rangée de billes, Axe de roue boulonné, Fixation à platine. Corps de roue polyamide, moyeu lisse

TENTE

BETTER MOBILITY. BETTER LIFE.



L'image peut différer du produit original

Données techniques

Diamètre de roue	125 mm
Largeur de roue	40 mm
Largeur de la roulette	75 mm
Dimension de platine	105 x 85 mm
Distance entre axe	80/77 x 60 mm
Diamètre des trous	9 mm
Diamètre du dôme	75 mm
Déport	40 mm
Diamètre d'encombrement	205 mm
Hauteur	155 mm
Résistance à la température	- 40 / + 80 °C
Norme	EN 12532
Poids	0.837 kg
Rayon d'encombrement	102.5 mm
Dureté du bandage	Shore D 75
Capacité de charge dynamique	250 kg
Capacité de charge statique	500 kg

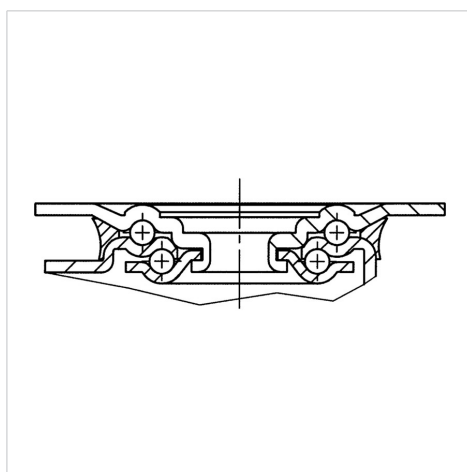
Propriétés

Résistance au roulement	● ● ● ○ ○
Bruit du mouvement	● ● ● ○ ○
Usure	● ● ● ● ●
Résistance à l'oxydation	● ● ● ● ●

Dimensions



Construction et montage



ALPHA

8470U00125P62

EAN 4031582312713



BETTER MOBILITY. BETTER LIFE.

Construction et montage

