

# ALPHA

## 8470UOO100P62

EAN 4031582312690

Roulette pivotante, Chape en acier inoxydable, pivot sur double rangée de billes, Axe de roue boulonné, Fixation à platine. Corps de roue polyamide, moyeu lisse

**TENTE**

BETTER MOBILITY. BETTER LIFE.



L'image peut différer du produit original

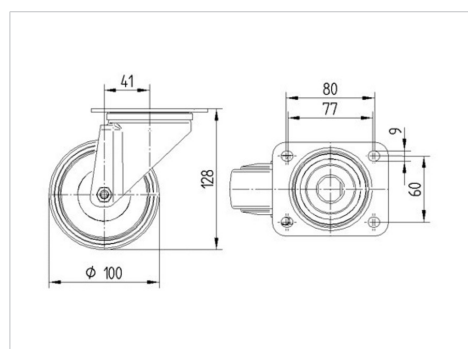
### Données techniques

Diamètre de roue	100 mm
Largeur de roue	36 mm
Largeur de la roulette	75 mm
Dimension de platine	105 x 85 mm
Distance entre axe	80/77 x 60 mm
Diamètre des trous	9 mm
Diamètre du dôme	75 mm
Déport	41 mm
Diamètre d'encombrement	182 mm
Hauteur	128 mm
Résistance à la température	- 40 / + 80 °C
Norme	EN 12532
Poids	0.647 kg
Rayon d'encombrement	91 mm
Dureté du bandage	Shore D 75
Capacité de charge dynamique	200 kg
Capacité de charge statique	400 kg

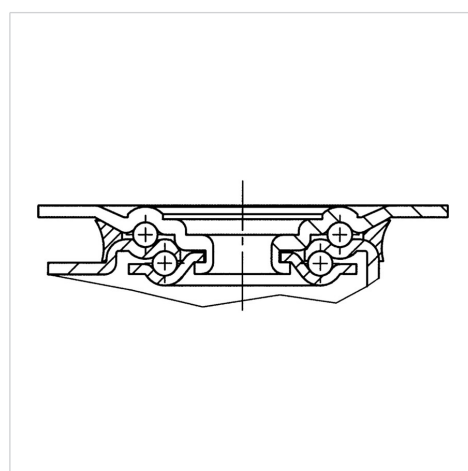
### Propriétés

Résistance au roulement	● ● ● ○ ○
Bruit du mouvement	● ● ● ○ ○
Usure	● ● ● ● ●
Résistance à l'oxydation	● ● ● ● ●

### Dimensions



### Construction et montage



# ALPHA

8470UOO100P62

EAN 4031582312690



BETTER MOBILITY. BETTER LIFE.

## Construction et montage

