

# DURATECH HEAT

BOG100x35-Ø8 HL45,5 (casquillo zinc)

EAN 4031582456486

Roue en résine phénolique résistante à la haute température, auto-lubrifiante.

# TENTE

BETTER MOBILITY. BETTER LIFE.

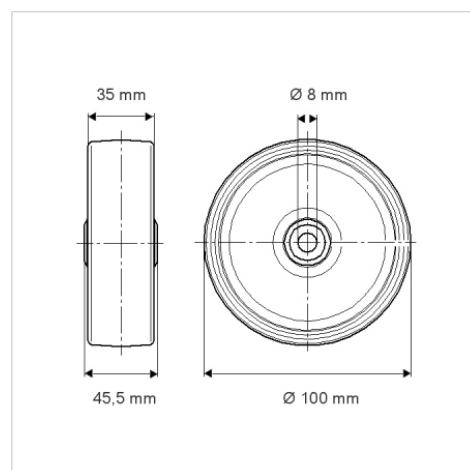


L'image peut différer du produit original

## Données techniques

|                              |                 |
|------------------------------|-----------------|
| Diamètre de roue             | 100 mm          |
| Largeur de roue              | 35 mm           |
| Alésage - Ø                  | 8 mm            |
| Longueur de moyeu            | 45 mm           |
| Résistance à la température  | - 40 / + 280 °C |
| Norme                        | EN 12532        |
| Poids                        | 0.252 kg        |
| Dureté du bandage            | Shore D 85      |
| Capacité de charge dynamique | 125 kg          |
| Capacité de charge statique  | 250 kg          |

## Dimensions



## Propriétés

|                          |           |
|--------------------------|-----------|
| Résistance au roulement  | ● ● ● ○ ○ |
| Bruit du mouvement       | ● ● ● ○ ○ |
| Usure                    | ● ● ● ● ● |
| Résistance à l'oxydation | ● ● ● ● ● |