

DURATECH HEAT

BOG080x35-Ø8

EAN 4031582317695

Roue en résine phénolique résistante à la haute température, auto-lubrifiante.



BETTER MOBILITY. BETTER LIFE.

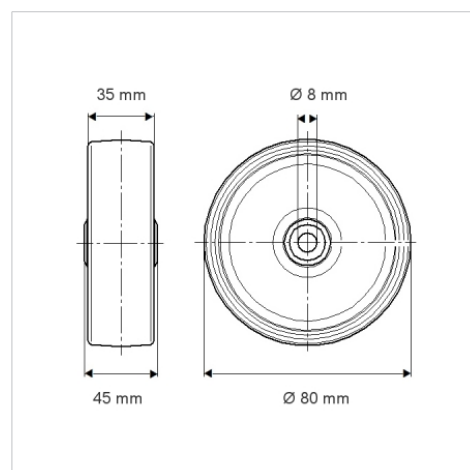


L'image peut différer du produit original

Données techniques

Diamètre de roue	80 mm
Largeur de roue	35 mm
Alésage - Ø	8 mm
Longueur de moyeu	45.5 mm
Résistance à la température	- 40 / + 280 °C
Norme	EN 12532
Poids	0.209 kg
Dureté du bandage	Shore D 90
Capacité de charge dynamique	100 kg
Capacité de charge statique	200 kg

Dimensions



Propriétés

Résistance au roulement	● ● ● ○ ○
Bruit du mouvement	● ● ● ○ ○
Usure	● ● ● ● ●
Résistance à l'oxydation	● ● ● ● ●