

# ALPHA

## 3470BOG080P62

EAN 4031582345698

Roulette pivotante, Chape en acier embouti, Finition zinguée, Pivot sur double chemin de billes, Axe de roue boulonné, Joint de protection du pivot, Fixation à platine. Roue en résine phénolique résistante à la haute température, auto-lubrifiante.



BETTER MOBILITY. BETTER LIFE.

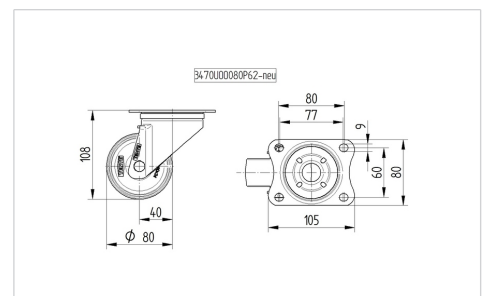


L'image peut différer du produit original

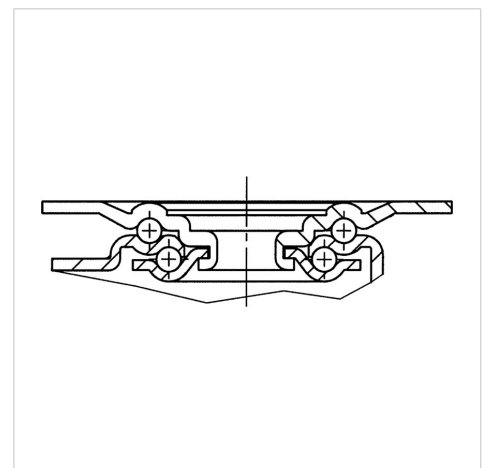
### Données techniques

Diamètre de roue	80 mm
Largeur de roue	35 mm
Dimension de platine	105 x 80 mm
Distance entre axe	80/77 x 60 mm
Diamètre des trous	9 mm
Déport	40 mm
Diamètre d'encombrement	160 mm
Hauteur	108 mm
Résistance à la température	- 40 / + 280 °C
Norme	EN 12532
Poids	0.68 kg
Rayon d'encombrement	80 mm
Dureté du bandage	Shore D 85
Capacité de charge dynamique	100 kg
Capacité de charge statique	200 kg

### Dimensions



### Construction et montage



### Propriétés

Résistance au roulement	● ● ● ● ○
Bruit du mouvement	● ● ● ○ ○
Usure	● ● ● ● ●
Résistance à l'oxydation	● ● ● ● ●

# ALPHA

3470BOG080P62

EAN 4031582345698



BETTER MOBILITY. BETTER LIFE.

## Construction et montage

---

