

ALPHA

3470PJR160P30-13

EAN 4031582424041

Roulette pivotante, Chape en acier embouti, Finition zinguée, Pivot sur double chemin de billes, Axe de roue boulonné, Trou central. Corps de roue polypropylène, Bandage caoutchouc thermoplastique non tachant, roulements rouleaux

TENTE

BETTER MOBILITY. BETTER LIFE.

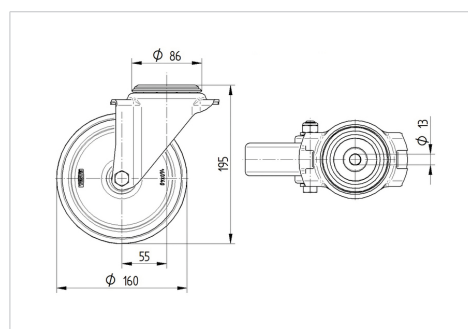


L'image peut différer du produit original

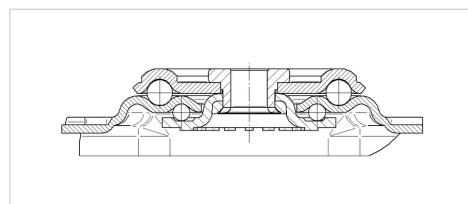
Données techniques

Diamètre de roue	160 mm
Largeur de roue	40 mm
Largeur de la roulette	96 mm
Trou central	13 mm
Déport	55 mm
Diamètre d'encombrement	270 mm
Hauteur	195 mm
Résistance à la température	- 20 / + 60 °C
Norme	EN 12532
Poids	1.62 kg
Rayon d'encombrement	135 mm
Dureté du bandage	Shore A 87
Capacité de charge dynamique	160 kg
Capacité de charge statique	320 kg

Dimensions



Construction et montage



Propriétés

Résistance au roulement	● ● ● ○ ○
Bruit du mouvement	● ● ● ○ ○
Usure	● ● ● ○ ○
Résistance à l'oxydation	● ● ● ○ ○