

ALPHA

3478PJR160P63

EAN 4031582306590

Roulette fixe, Chape en acier embouté zingué bleu, axe de roue boulonné., Fixation à platine.

Corps de roue polypropylène, Bandage caoutchouc thermoplastique non tachant, roulements rouleaux

TENTE

BETTER MOBILITY. BETTER LIFE.

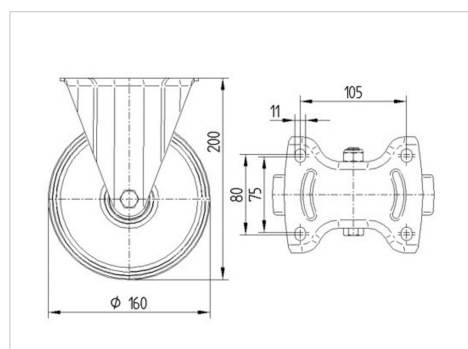


L'image peut différer du produit original

Données techniques

Diamètre de roue	160 mm
Largeur de roue	40 mm
Largeur de la roulette	115 mm
Dimension de platine	137 x 115 mm
Distance entre axe	105 x 80/75 mm
Diamètre des trous	11 mm
Hauteur	200 mm
Résistance à la température	- 20 / + 60 °C
Norme	EN 12532
Poids	1.375 kg
Dureté du bandage	Shore A 80
Capacité de charge dynamique	160 kg
Capacité de charge statique	320 kg

Dimensions



Propriétés

Résistance au roulement	● ● ● ○ ○
Bruit du mouvement	● ● ● ○ ○
Usure	● ● ● ○ ○
Résistance à l'oxydation	● ● ● ○ ○

ALPHA

3478PJR160P63

EAN 4031582306590



BETTER MOBILITY. BETTER LIFE.

Construction et montage

