

ALPHA

3478PJR125P62

EAN 4031582306583

Roulette fixe, Chape en acier embouti zingué bleu, axe de roue boulonné.,
Fixation à platine.

Corps de roue polypropylène, Bandage caoutchouc thermoplastique non
tachant, roulements rouleaux

TENTE

BETTER MOBILITY. BETTER LIFE.

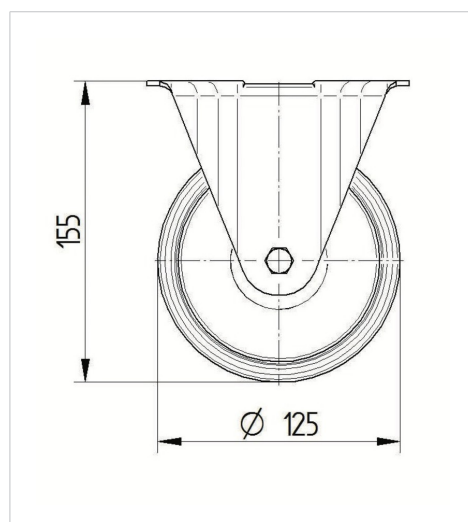


L'image peut différer du produit original

Données techniques

| | |
|------------------------------|----------------|
| Diamètre de roue | 125 mm |
| Largeur de roue | 32 mm |
| Largeur de la roulette | 85 mm |
| Dimension de platine | 103 x 85 mm |
| Distance entre axe | 80/77 x 60 mm |
| Diamètre des trous | 9 mm |
| Hauteur | 155 mm |
| Résistance à la température | - 20 / + 60 °C |
| Norme | EN 12532 |
| Poids | 0.586 kg |
| Dureté du bandage | Shore A 87 |
| Capacité de charge dynamique | 100 kg |
| Capacité de charge statique | 200 kg |

Dimensions



Propriétés

| | |
|--------------------------|-----------|
| Résistance au roulement | ● ● ● ○ ○ |
| Bruit du mouvement | ● ● ● ○ ○ |
| Usure | ● ● ● ○ ○ |
| Résistance à l'oxydation | ● ● ● ○ ○ |

ALPHA

3478PJR125P62

EAN 4031582306583



BETTER MOBILITY. BETTER LIFE.

Construction et montage

