

ALPHA

3478PJR100P62

EAN 4031582306576

Roulette fixe, Chape en acier embouti zingué bleu, axe de roue boulonné., Fixation à platine.

Corps de roue polypropylène, Bandage caoutchouc thermoplastique non tachant, roulements rouleaux



BETTER MOBILITY. BETTER LIFE.

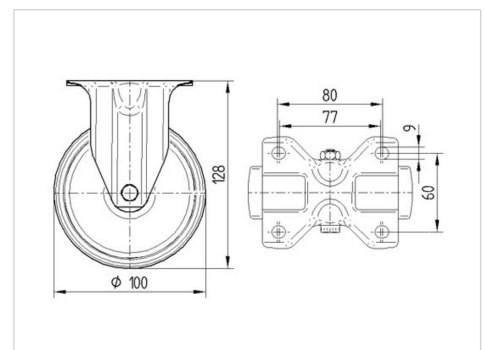


L'image peut différer du produit original

Données techniques

Diamètre de roue	100 mm
Largeur de roue	32 mm
Dimension de platine	103 x 85 mm
Distance entre axe	80/77 x 60 mm
Diamètre des trous	9 mm
Hauteur	128 mm
Résistance à la température	- 20 / + 60 °C
Norme	EN 12532
Poids	0.488 kg
Dureté du bandage	Shore A 87
Capacité de charge dynamique	80 kg
Capacité de charge statique	160 kg

Dimensions



Propriétés

Résistance au roulement	● ● ● ○ ○
Bruit du mouvement	● ● ● ○ ○
Usure	● ● ● ○ ○
Résistance à l'oxydation	● ● ● ○ ○

ALPHA

3478PJR100P62

EAN 4031582306576



BETTER MOBILITY. BETTER LIFE.

Construction et montage

