

ALPHA

3470PJR125P62

EAN 4031582303971

Roulette pivotante, Chape en acier embouti, Finition zinguée, Pivot sur double chemin de billes, Axe de roue boulonné, Joint de protection du pivot, Fixation à platine. Corps de roue polypropylène, Bandage caoutchouc thermoplastique non tachant, roulements rouleaux

TENTE

BETTER MOBILITY. BETTER LIFE.



L'image peut différer du produit original

Données techniques

Diamètre de roue	125 mm
Largeur de roue	32 mm
Largeur de la roulette	75 mm
Dimension de platine	105 x 80 mm
Distance entre axe	80/77 x 60 mm
Diamètre des trous	9 mm
Diamètre du dôme	75 mm
Déport	40 mm
Diamètre d'encombrement	205 mm
Hauteur	155 mm
Résistance à la température	- 20 / + 60 °C
Norme	EN 12532
Poids	0.802 kg
Rayon d'encombrement	102.5 mm
Dureté du bandage	Shore A 87
Capacité de charge dynamique	100 kg
Capacité de charge statique	200 kg

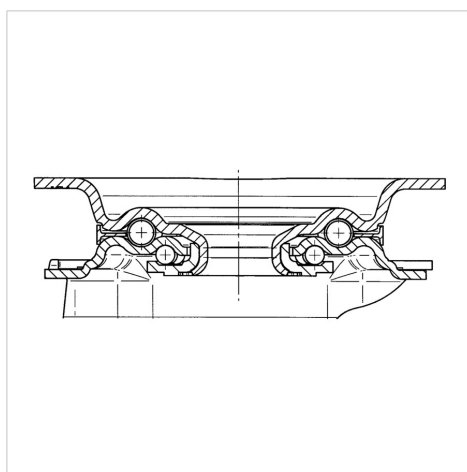
Propriétés

Résistance au roulement	● ● ● ○ ○
Bruit du mouvement	● ● ● ○ ○
Usure	● ● ● ○ ○
Résistance à l'oxydation	● ● ● ○ ○

Dimensions



Construction et montage



ALPHA

3470PJR125P62

EAN 4031582303971



BETTER MOBILITY. BETTER LIFE.

Construction et montage

