

INTEGRAL

2046UAP150R26-28S45 4xM8

EAN 4031582300246

Roulette pivotante avec blocage centralisé, Chape en acier embouti bi-chromaté jaune, roulements à billes de précision au pivot, capot nylon, Tige pour roulette à blocage central. Corps de roue polyamide, Bandage polyuréthane injecté, roulements à billes de précision
Renseignement: Produit certifié TÜV.

TENTE

BETTER MOBILITY. BETTER LIFE.

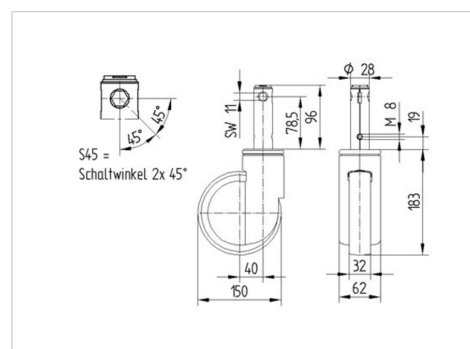


L'image peut différer du produit original

Données techniques

Diamètre de roue	150 mm
Largeur de roue	32 mm
Largeur de la roulette	62 mm
Diamètre de la tige	28 mm
Longueur de la tige	96 mm
Diamètre du dôme	62 mm
Déport	40 mm
Diamètre d'encombrement	230 mm
Hauteur	183 mm
Résistance à la température	- 25 / - 25 °C
Norme	EN 12531
Poids	1.038 kg
Rayon d'encombrement	115 mm
Dureté du bandage	Shore D 42
Capacité de charge dynamique	150 kg
Capacité de charge statique	300 kg

Dimensions



Propriétés

Résistance au roulement	● ● ● ○ ○
Bruit du mouvement	● ● ● ○ ○
Usure	● ● ● ● ○
Résistance à l'oxydation	● ● ● ○ ○

INTEGRAL

2046UAP150R26-28S45 4xM8

EAN 4031582300246



BETTER MOBILITY. BETTER LIFE.

Construction et montage

