

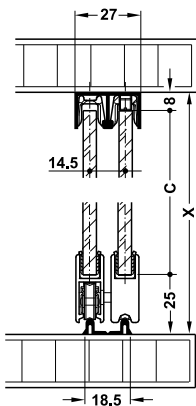
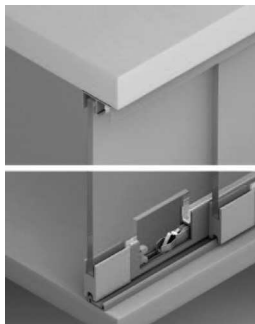


Slido Design 25 IF G

415.13.XXX

i

„mm“

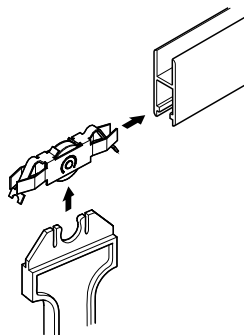


$$C = X - (25 + 8)$$

A	
B	
N	
NE	

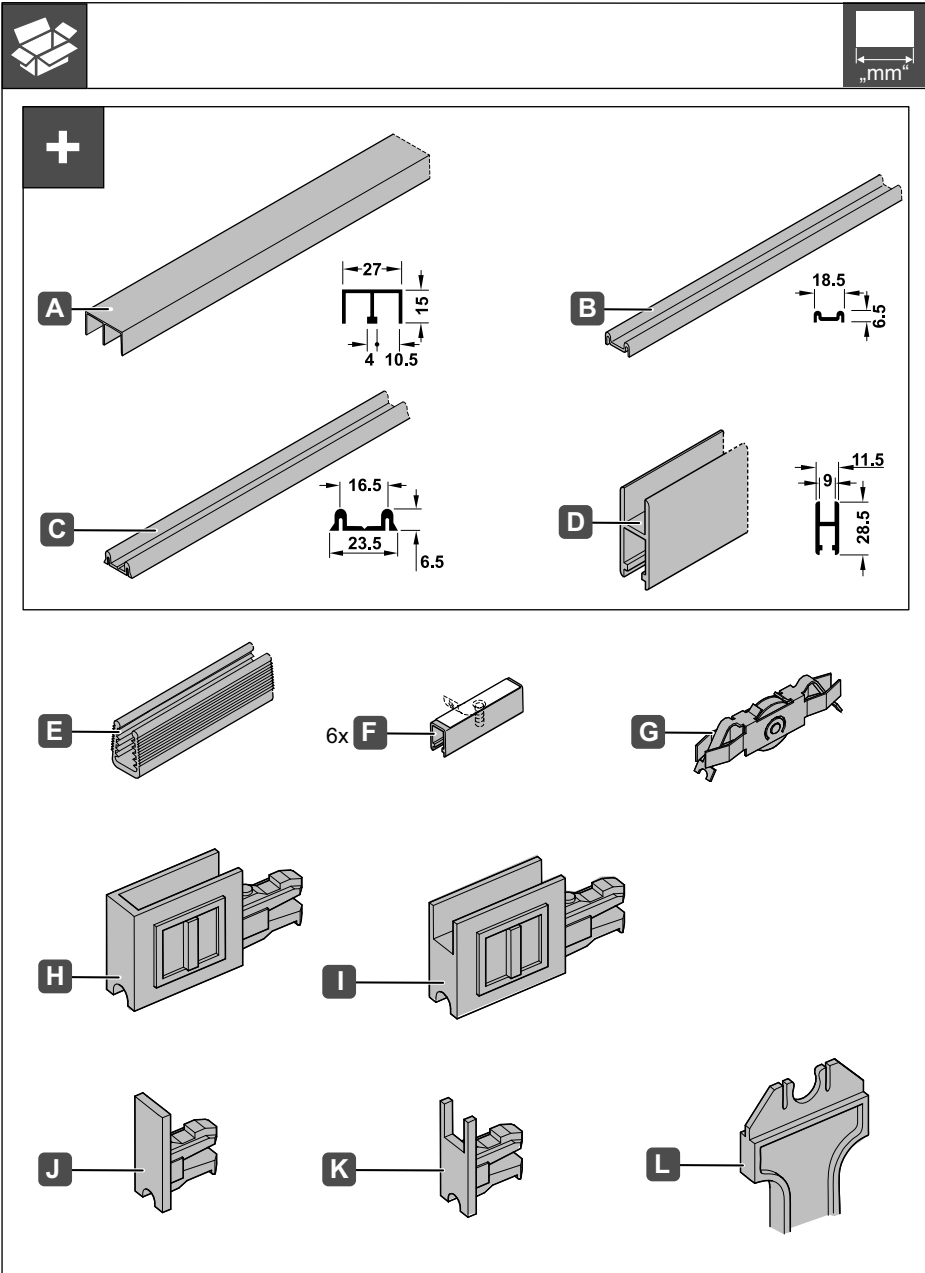
D ₁	D ₂

	$D_1 = \frac{A + B}{N} - NE \times 2,5$
	$D_2 = \frac{A + B}{N}$



732.24.063

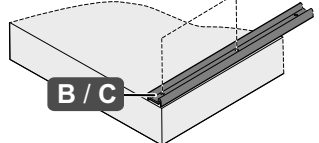
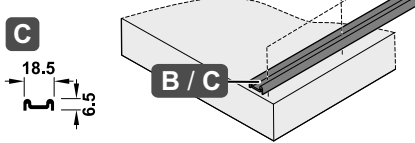
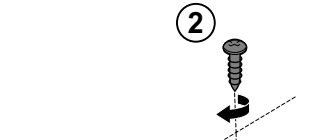
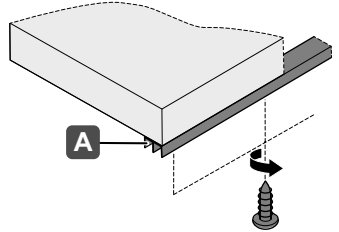
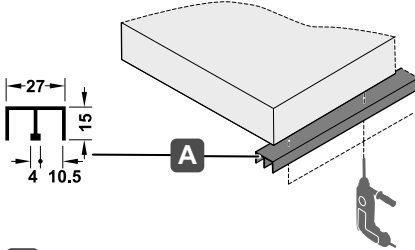
HDE 30.01.2017



732.24.063

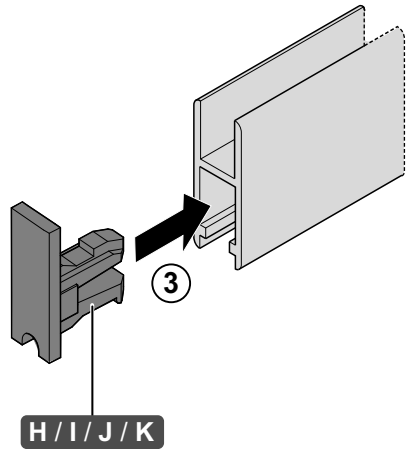
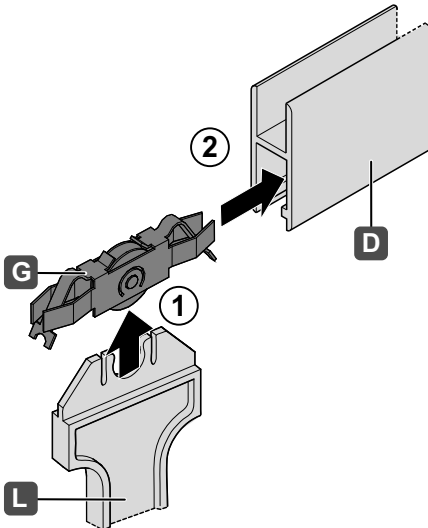
HDE 30.01.2017

1



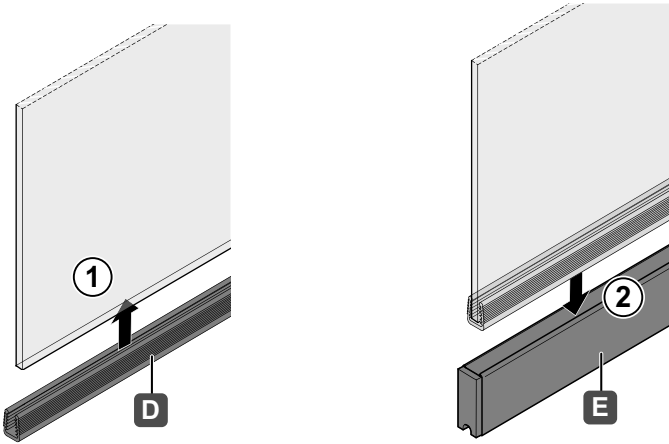
732.24.063

2



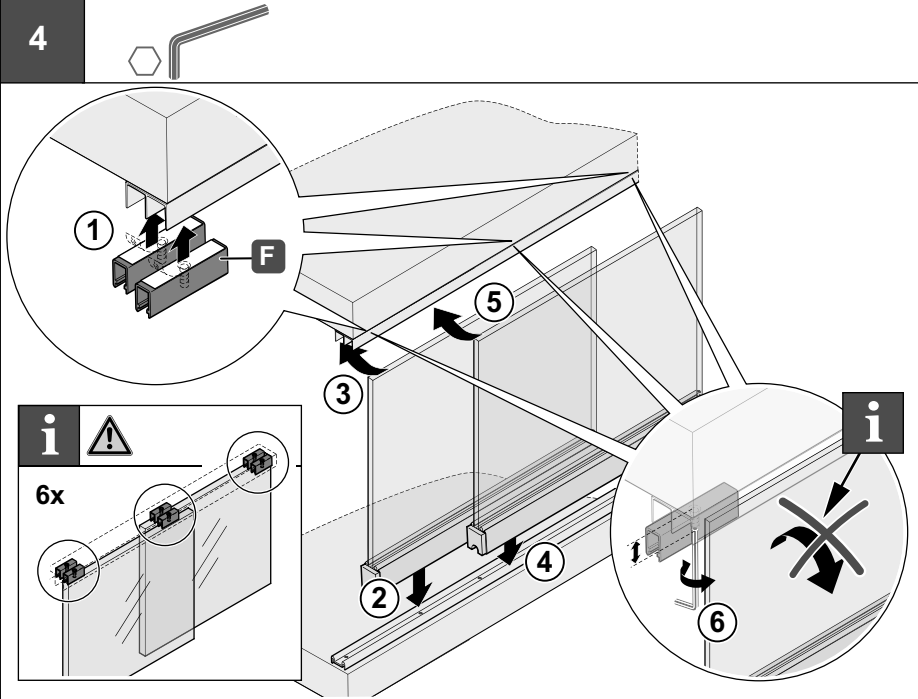
HDE 30.01.2017

3



732.24.063

4



HDE 30.01.2017