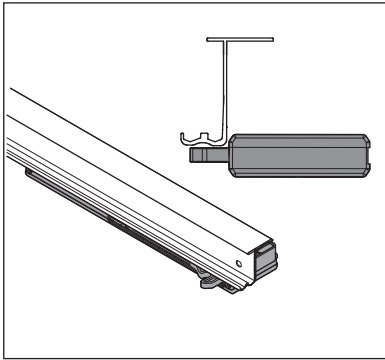
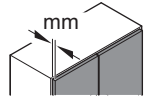




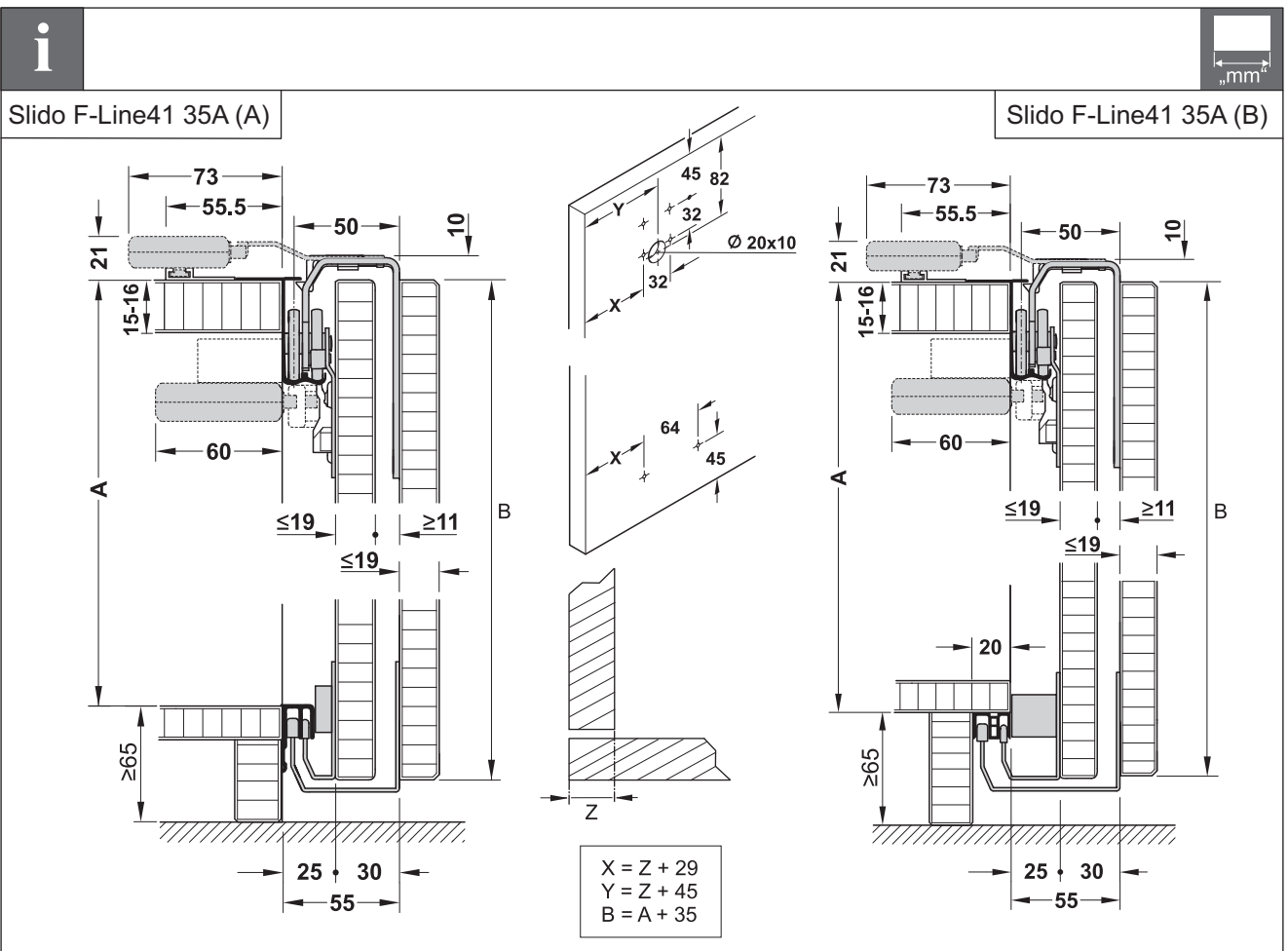
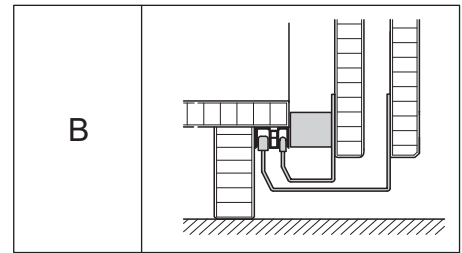
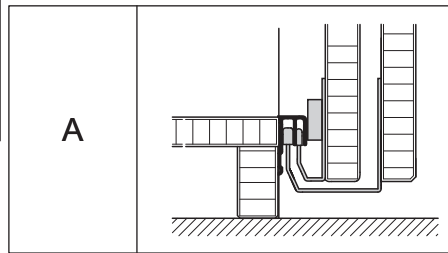


Slido F-Line41 35A

402.36.000 402.36.001
402.36.002 402.36.003

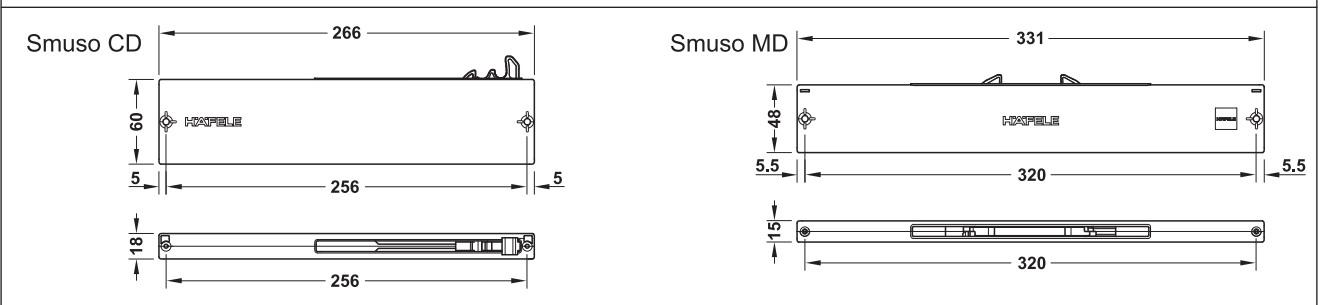


				
Slido F-Line41 35A	< 19	A	402.36.000	402.36.001
		B	402.36.002	402.36.003



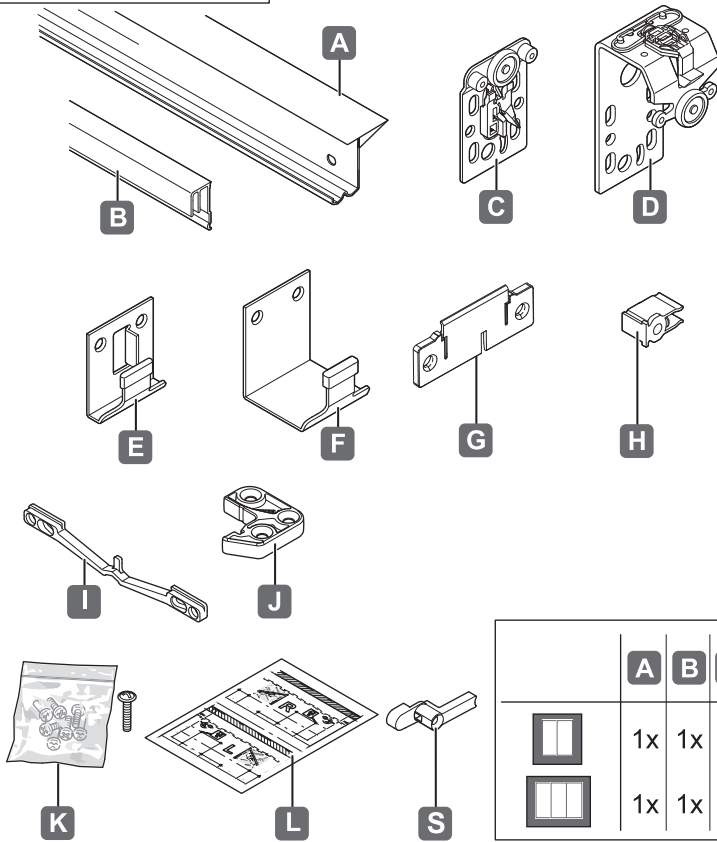
732.24.075

HDE 01.04.2021

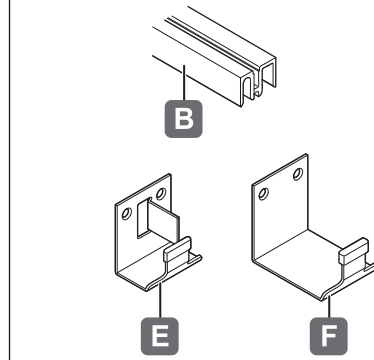




Slido F-Line41 35A (A)



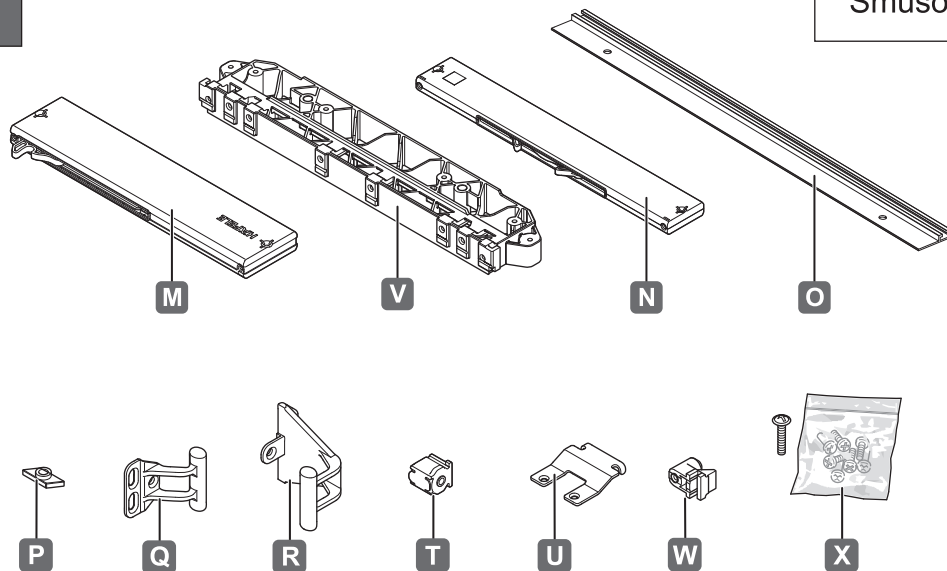
Slido F-Line41 35A (B)



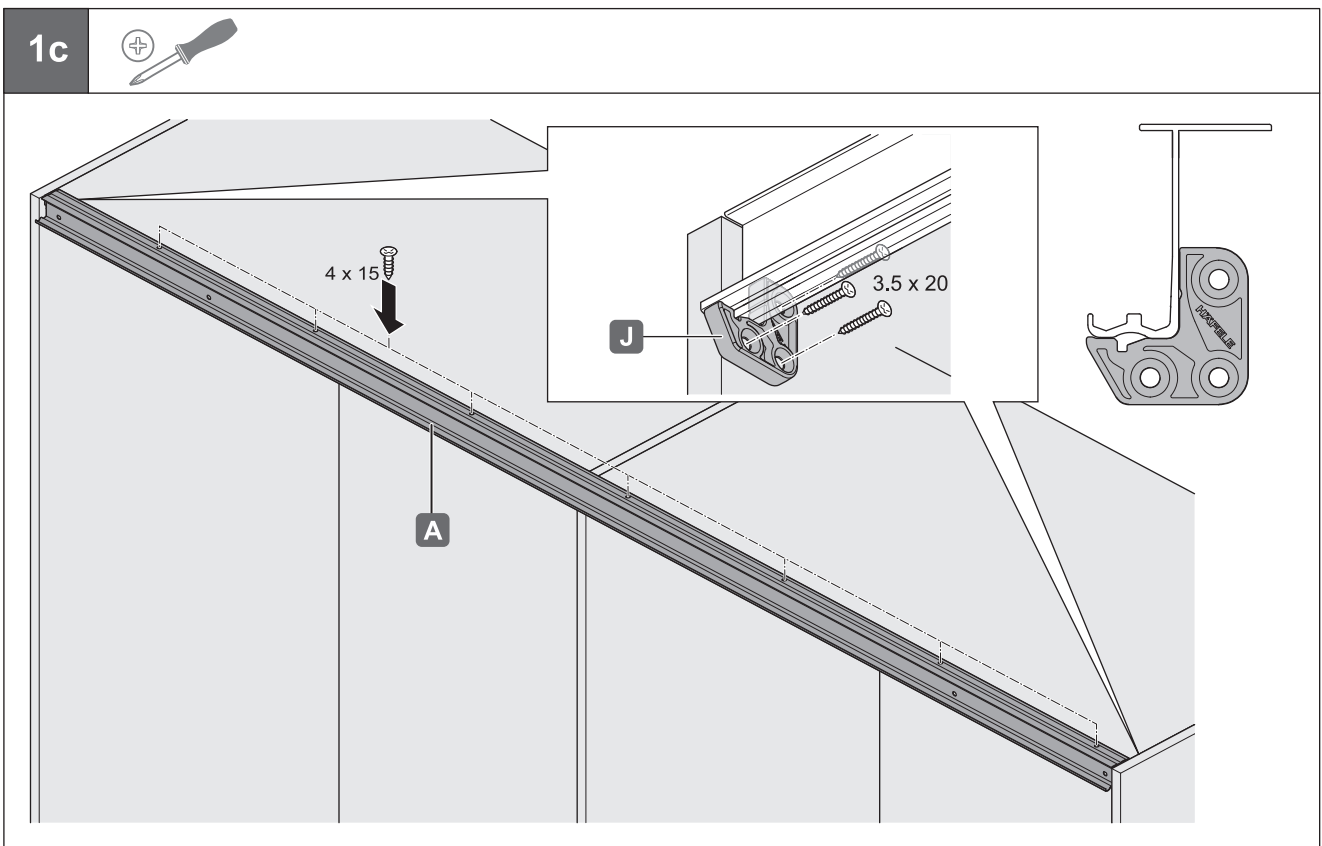
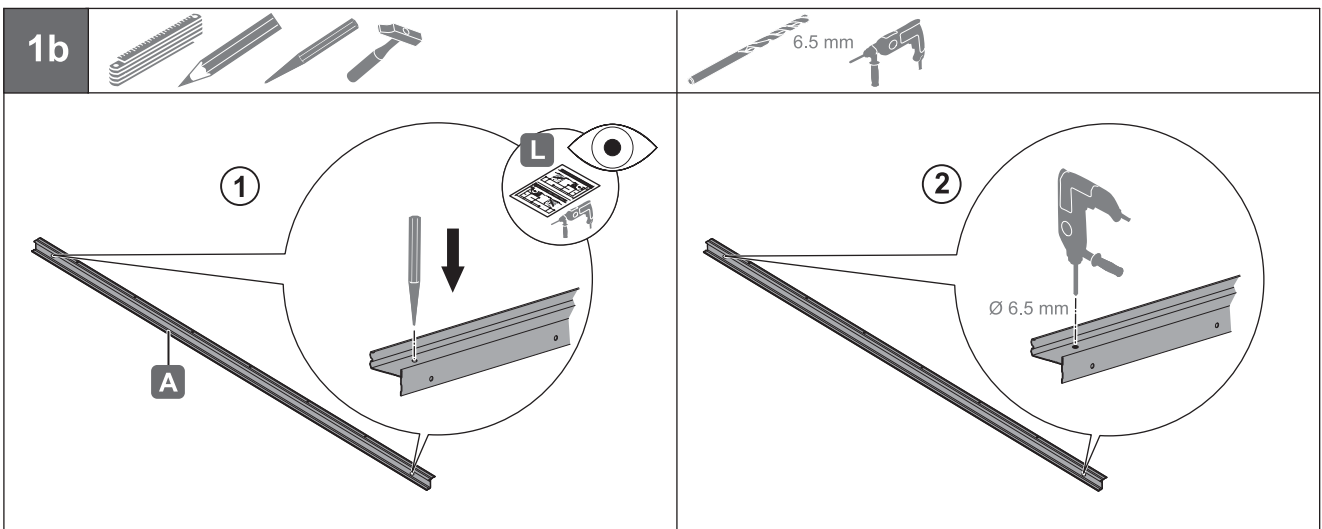
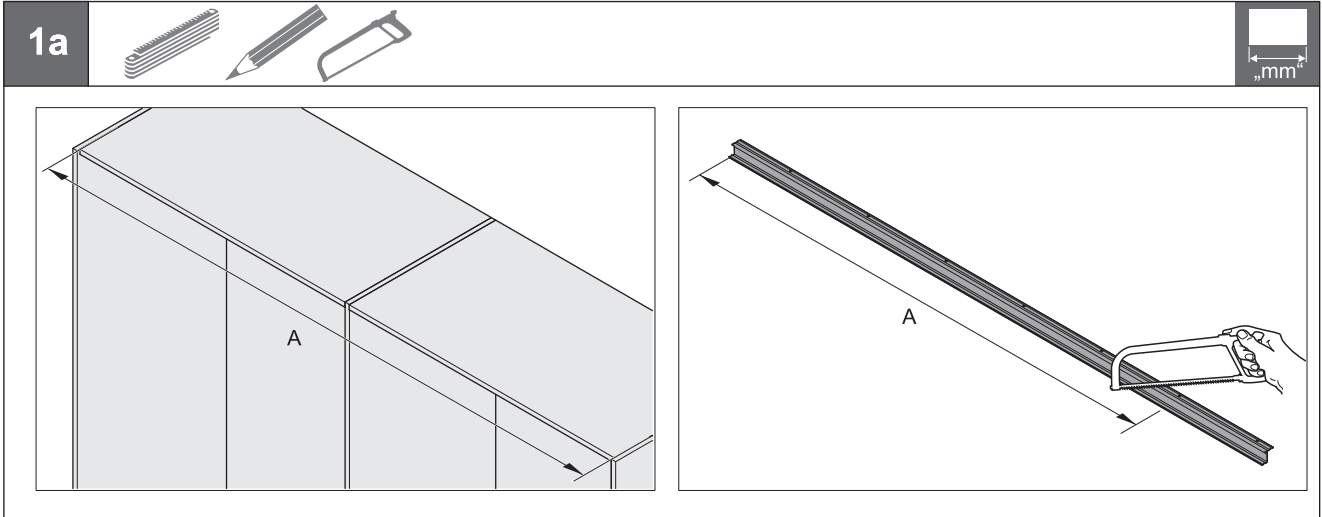
	A	B	C	D	E	F	G	H	I	J	K	L	S
	1x	1x	2x	2x	2x	2x	4x	2x	-	2x	1x	1x	1x
	1x	1x	4x	2x	4x	2x	6x	2x	1x	2x	1x	1x	2x



Smuso

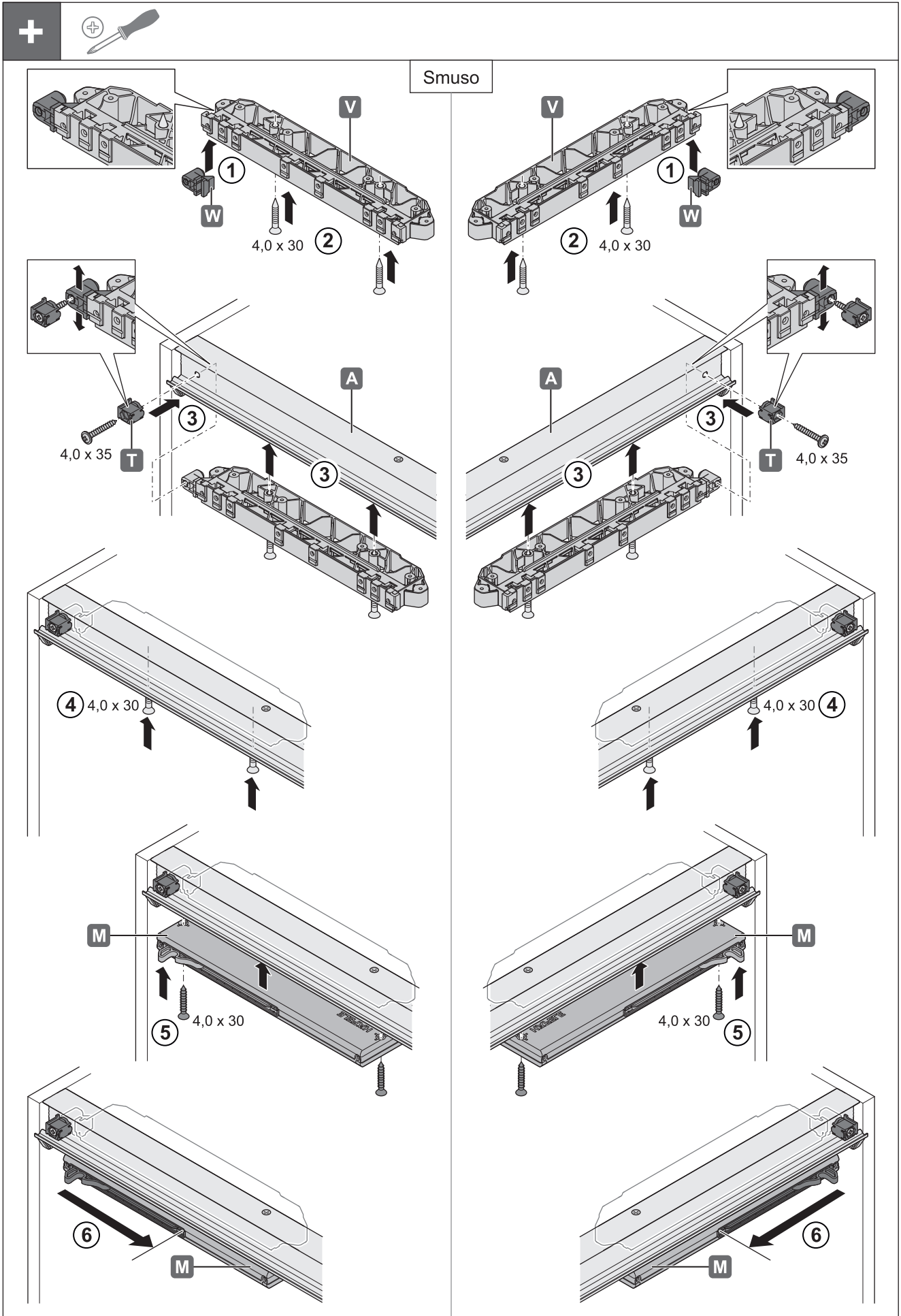


	M	N	O	P	Q	R	T	U	V	W	X
	2x	-	-	-	1x	1x	2x	-	2x	2x	1x
	2x	1x	1x	2x	2x	-	2x	1x	2x	2x	1x



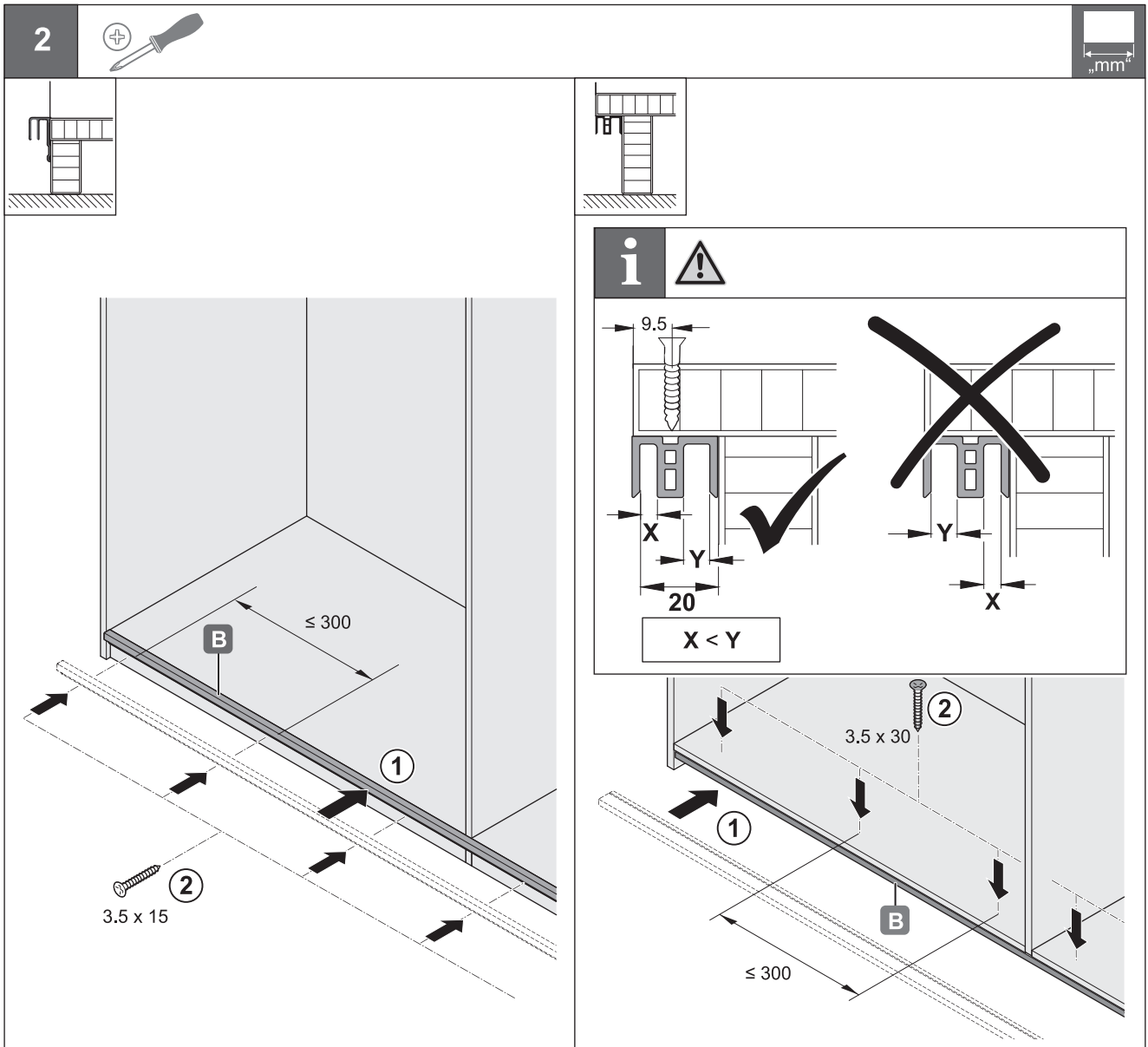
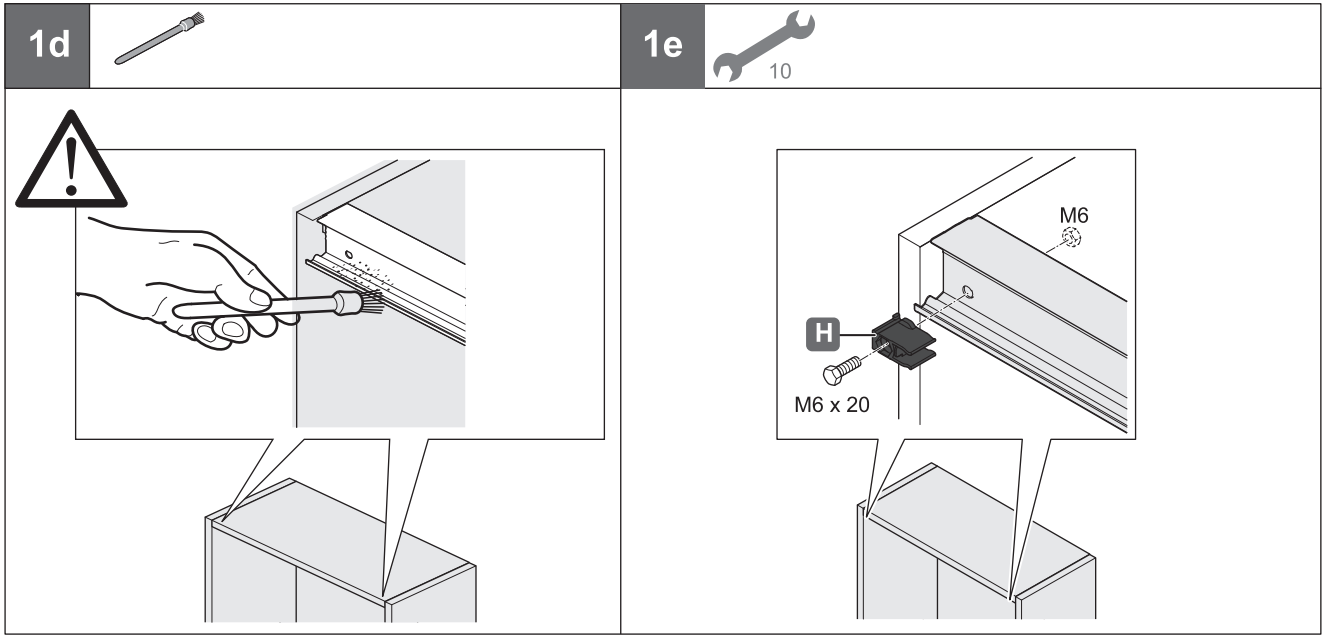
732.24.075

HDE 01.04.2021




732.24.075

HDE 01.04.2021

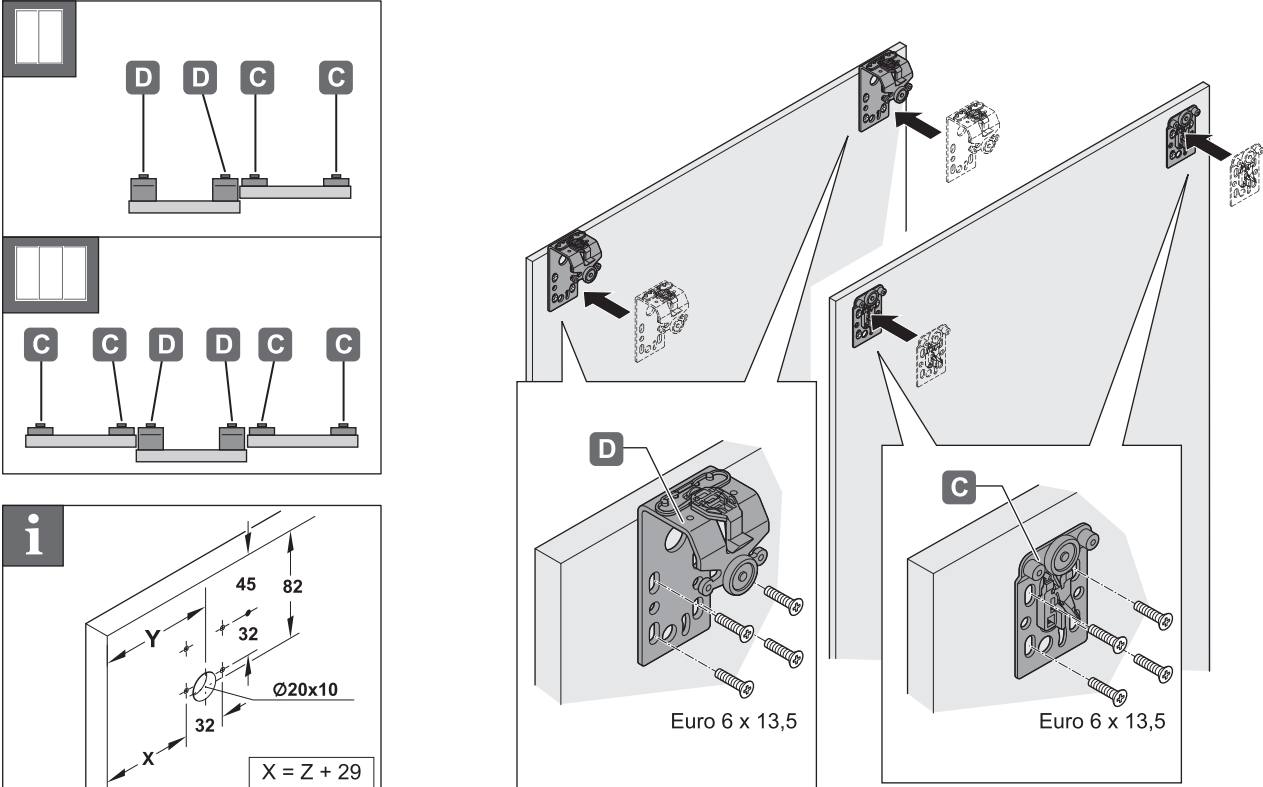


732.24.075

HDE 01.04.2021

3a 

mm




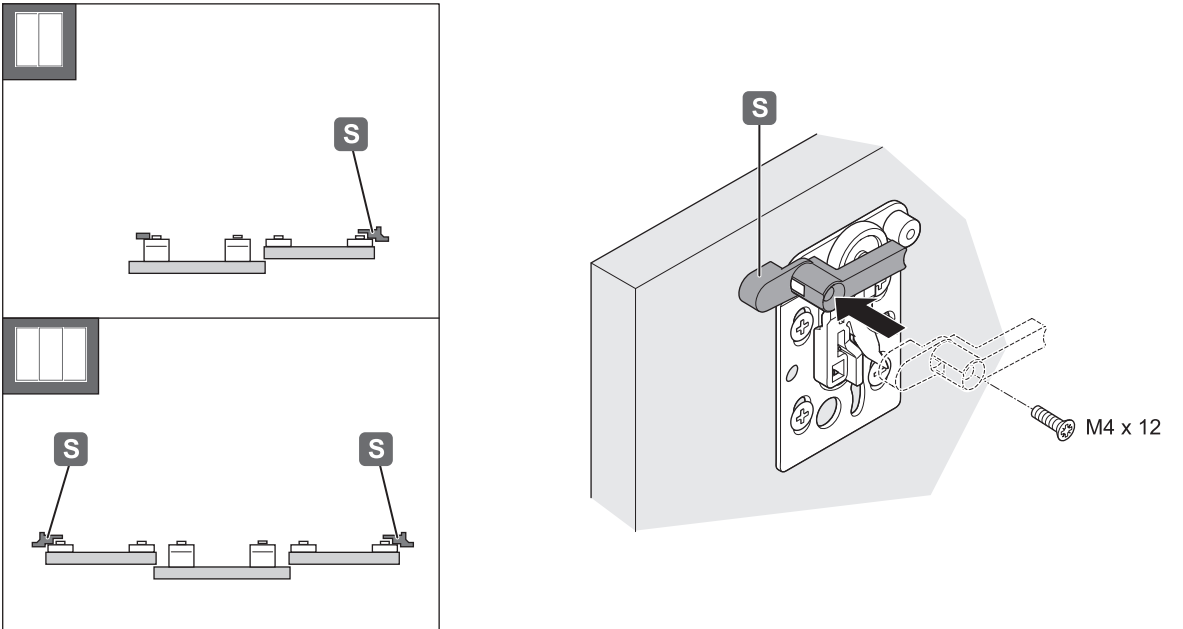
i

$X = Z + 29$
 $Y = Z + 45$

Euro 6 x 13,5

Euro 6 x 13,5

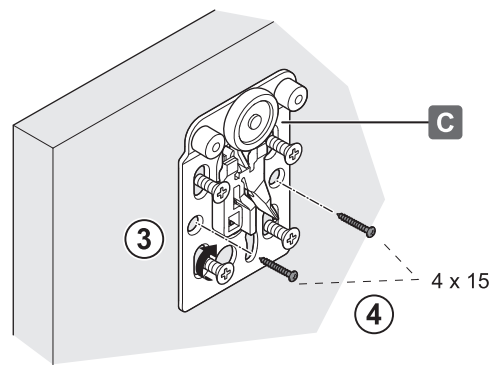
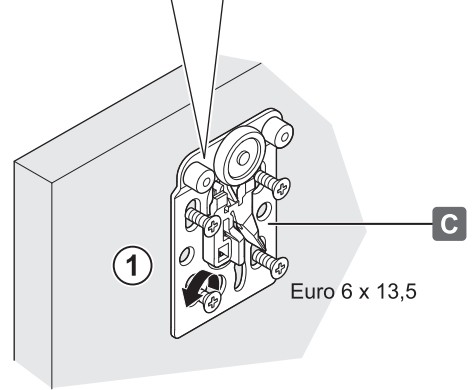
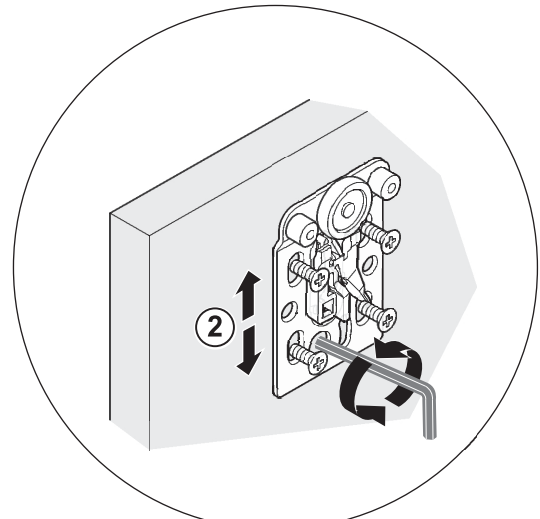
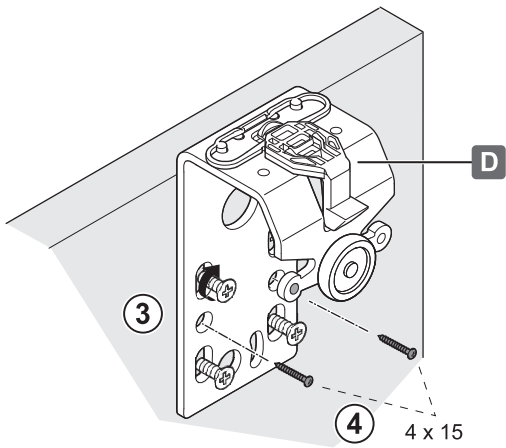
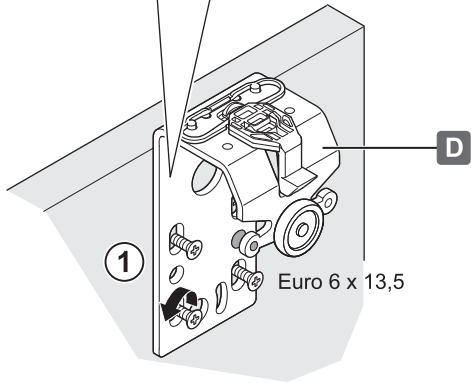
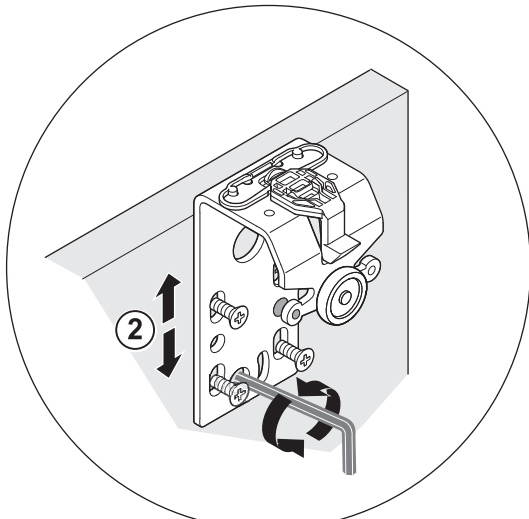
3b 



S

M4 x 12

4



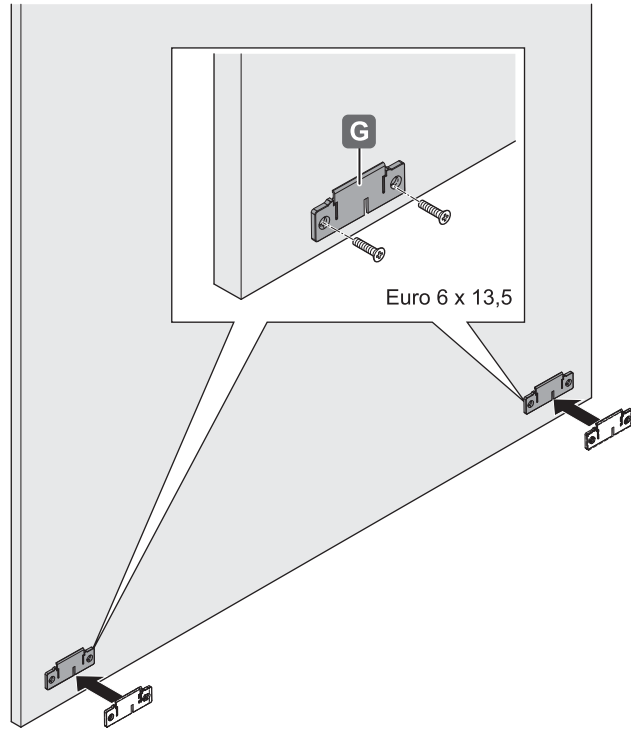
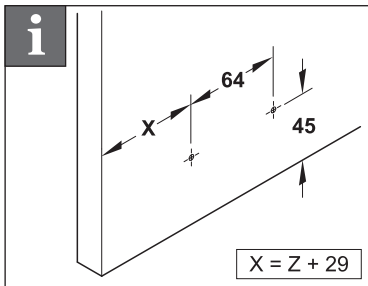
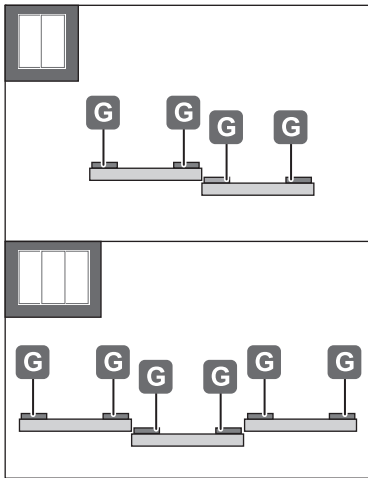
732.24.075

HDE 01.04.2021

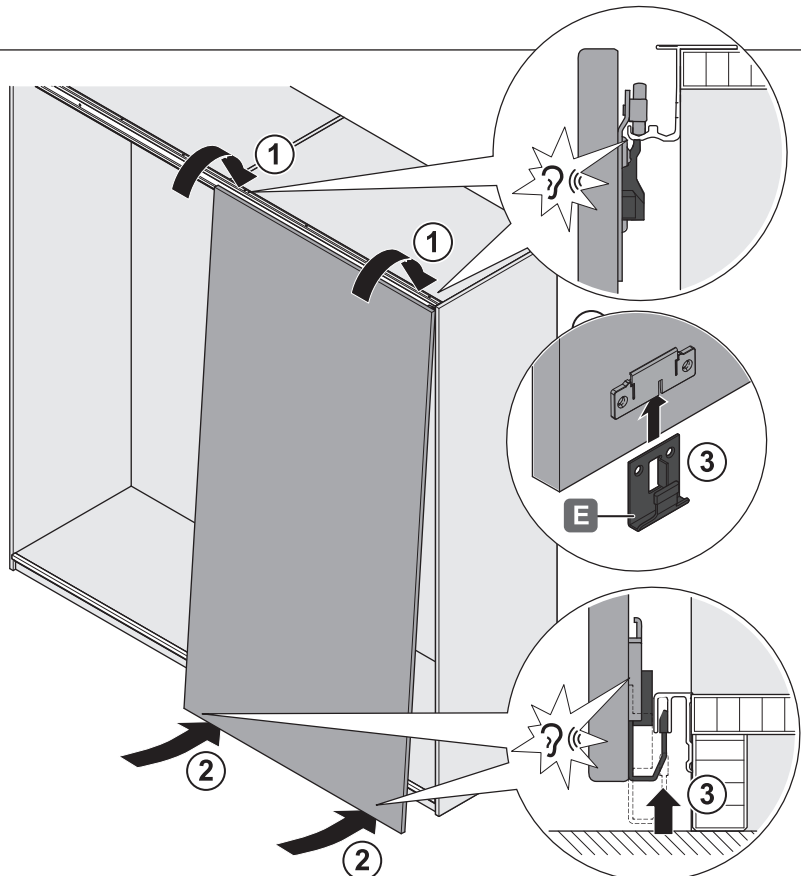
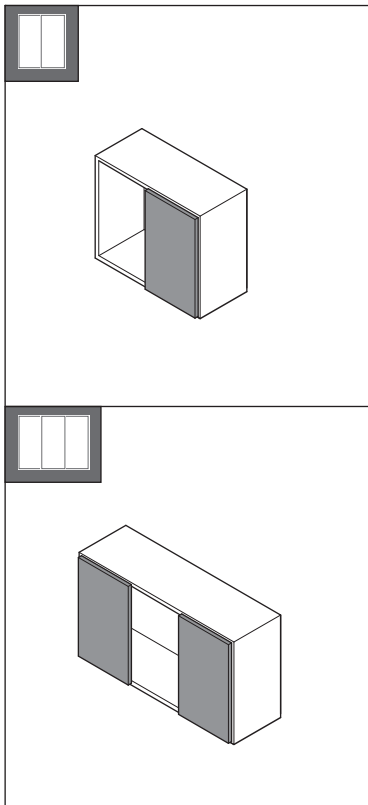
5



mm



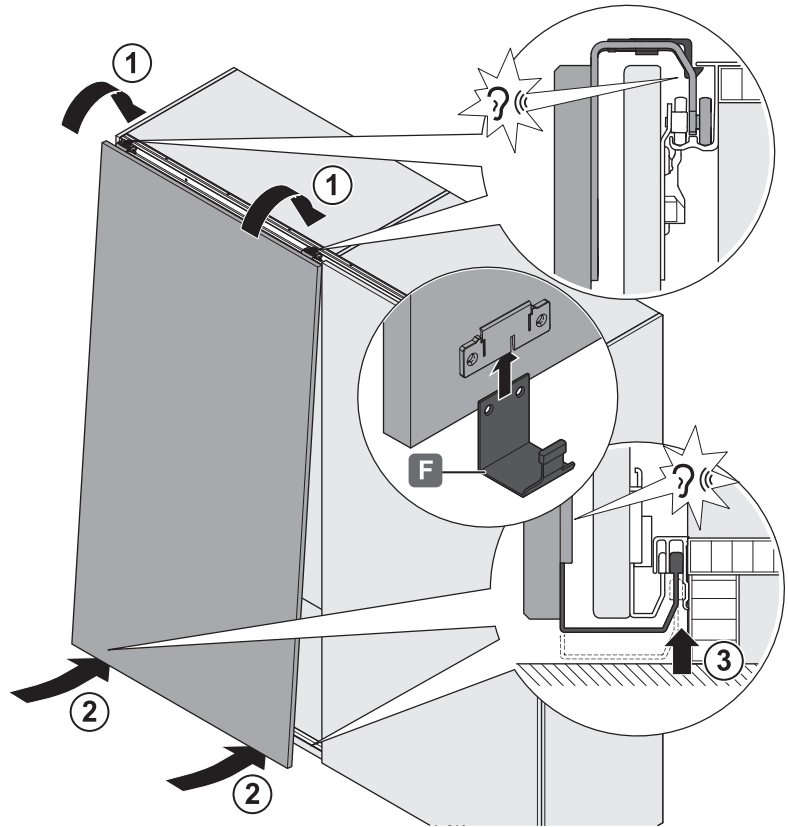
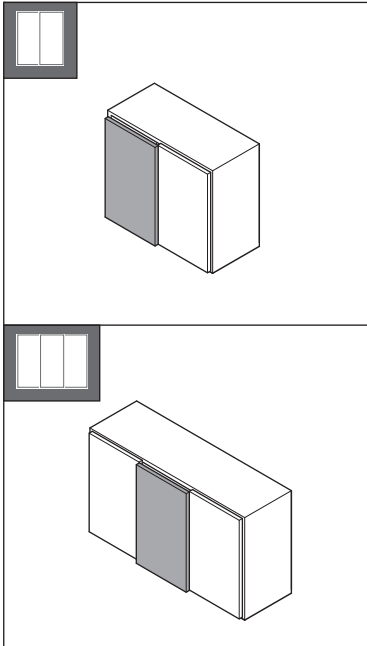
6



732.24.075

HDE 01.04.2021

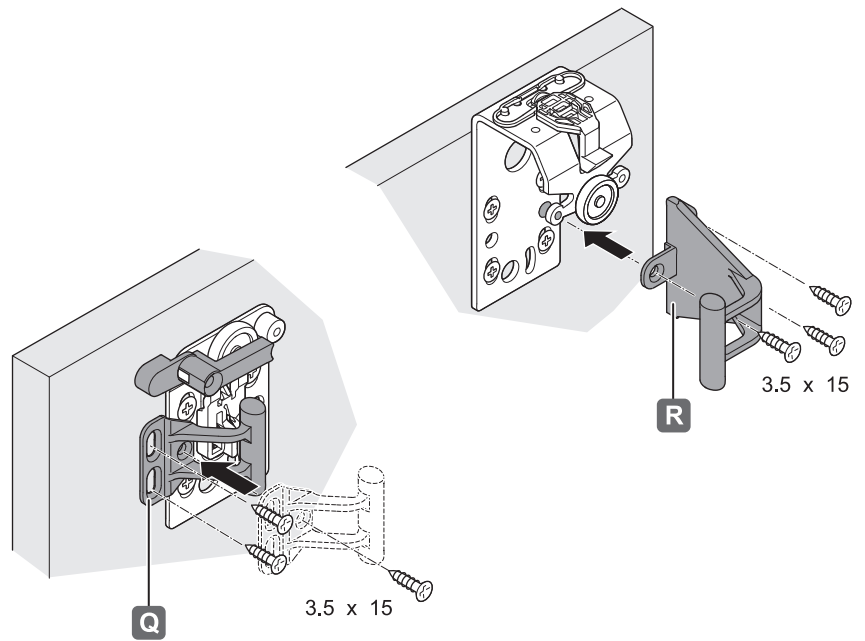
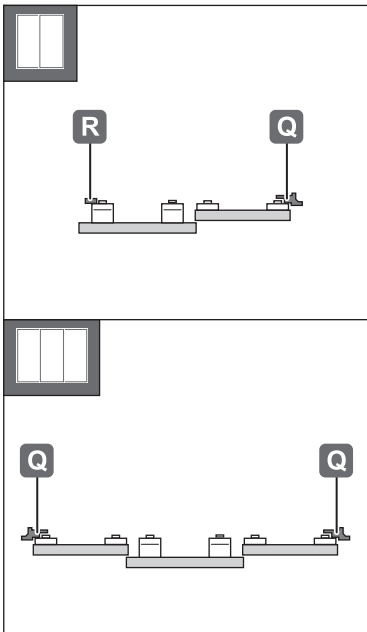
7



732.24.075

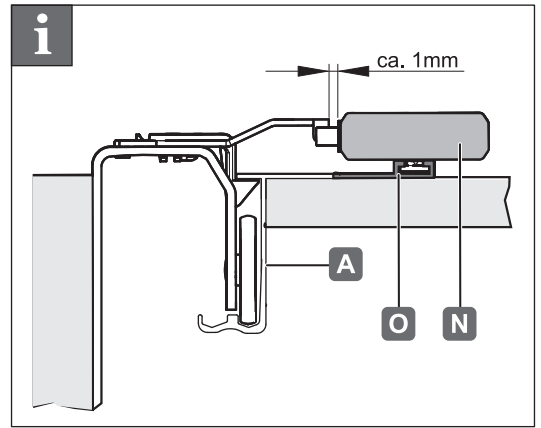
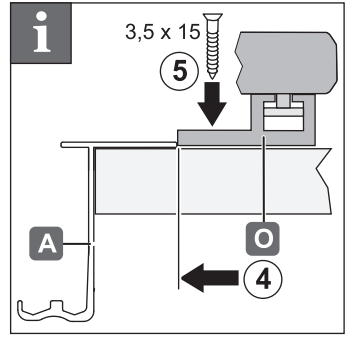
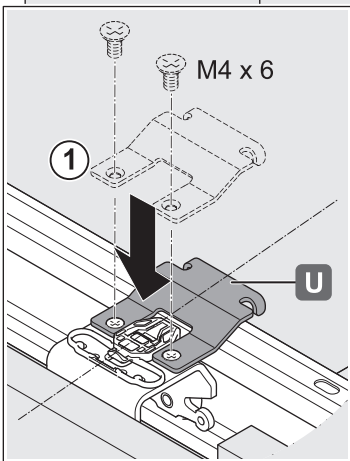
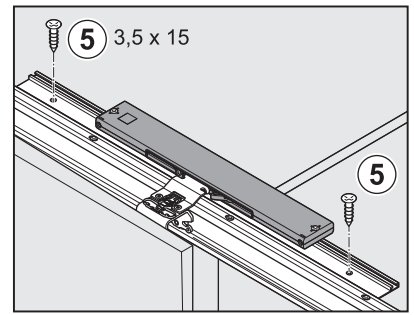
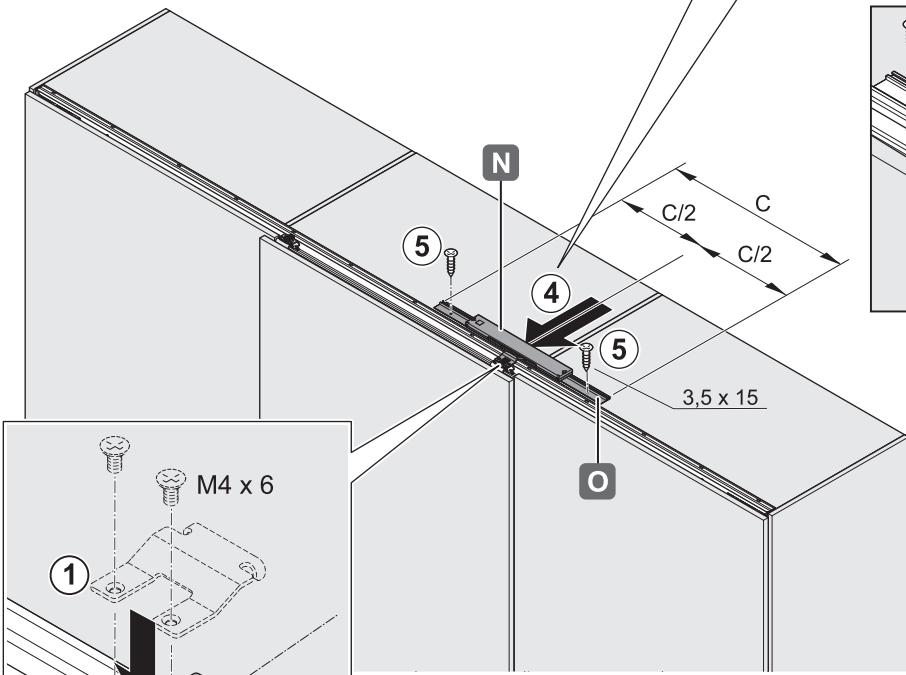
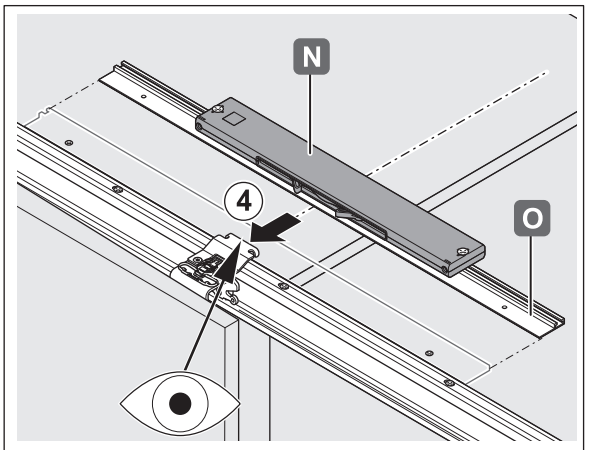
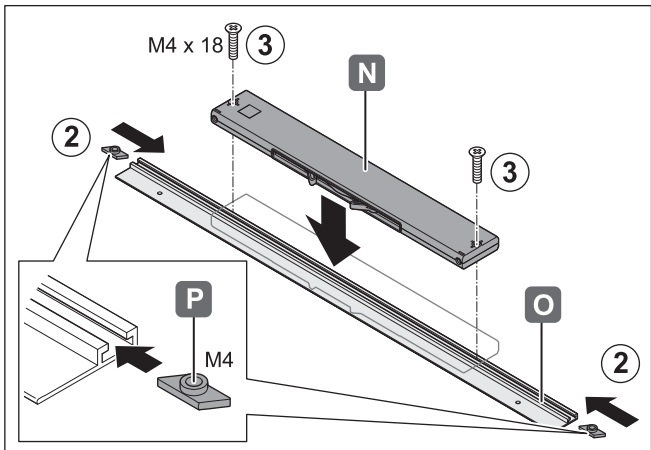
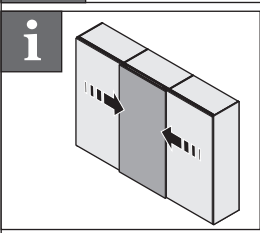
+

Slido F-Line41 35A



HDE 01.04.2021

+  „mm“



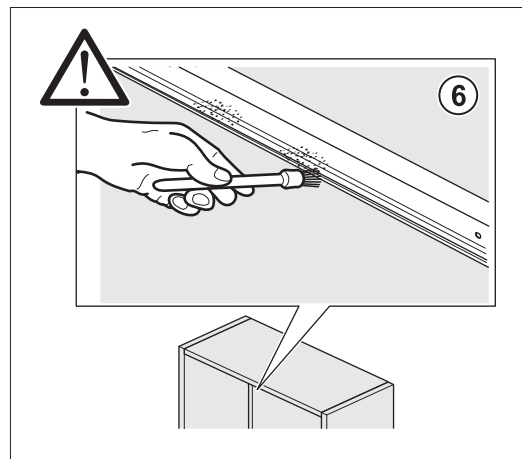
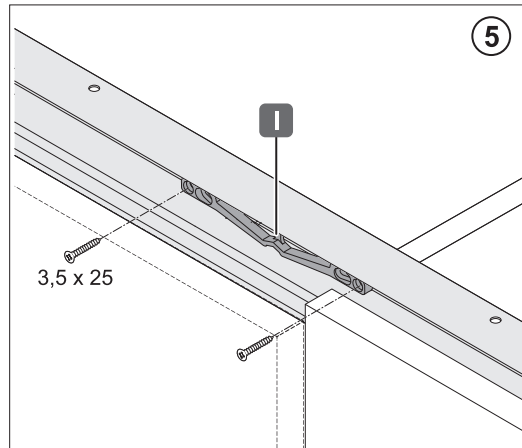
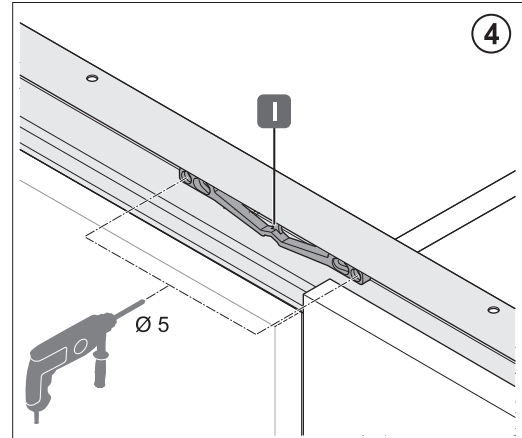
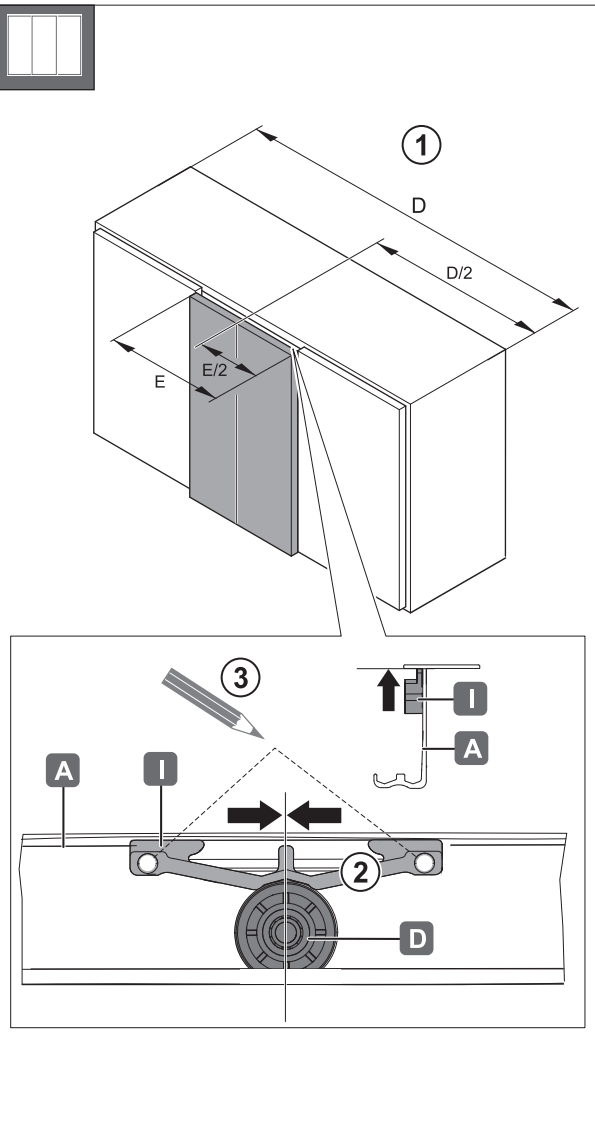
732.24.075

HDE 01.04.2021

i

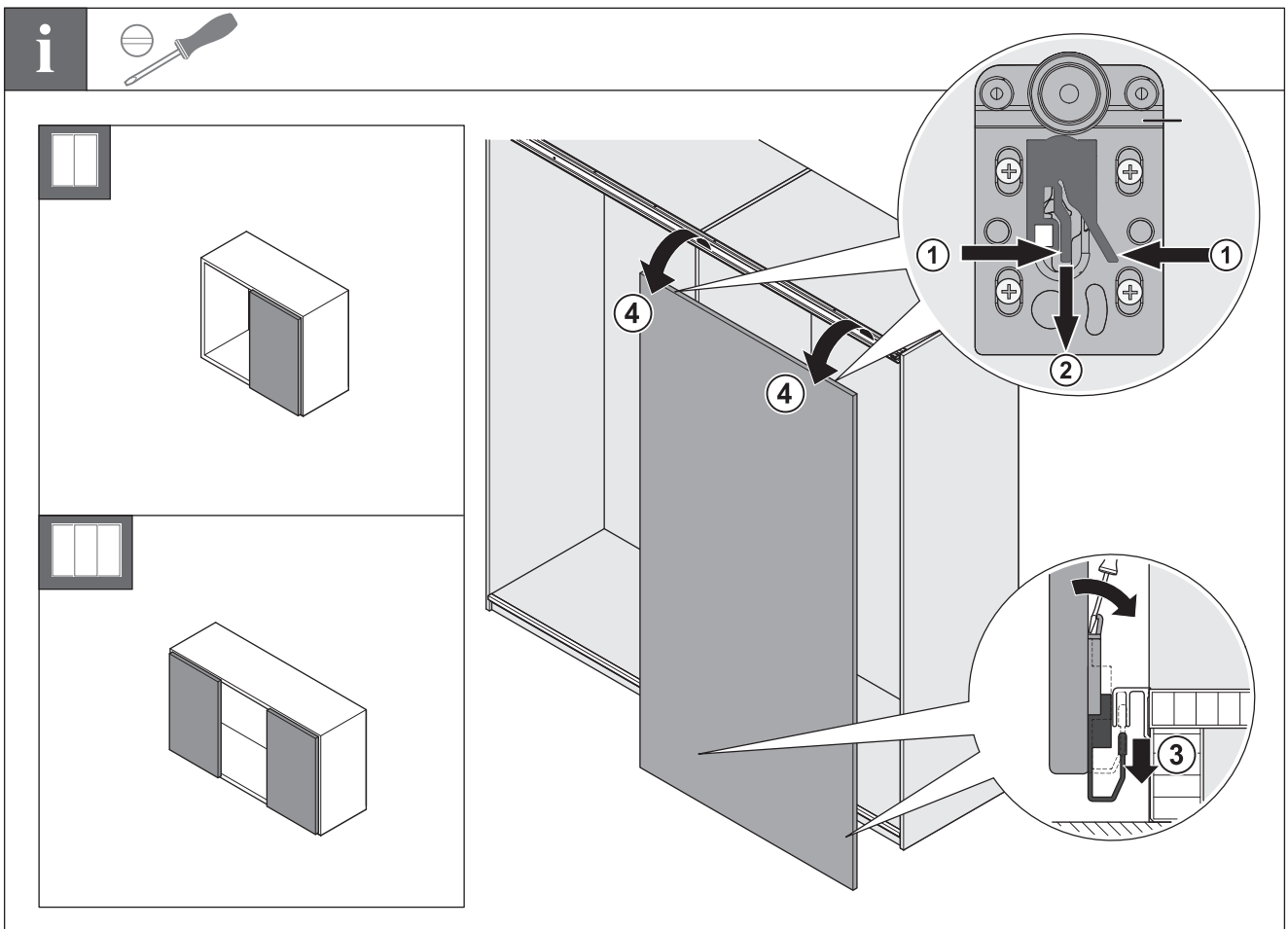
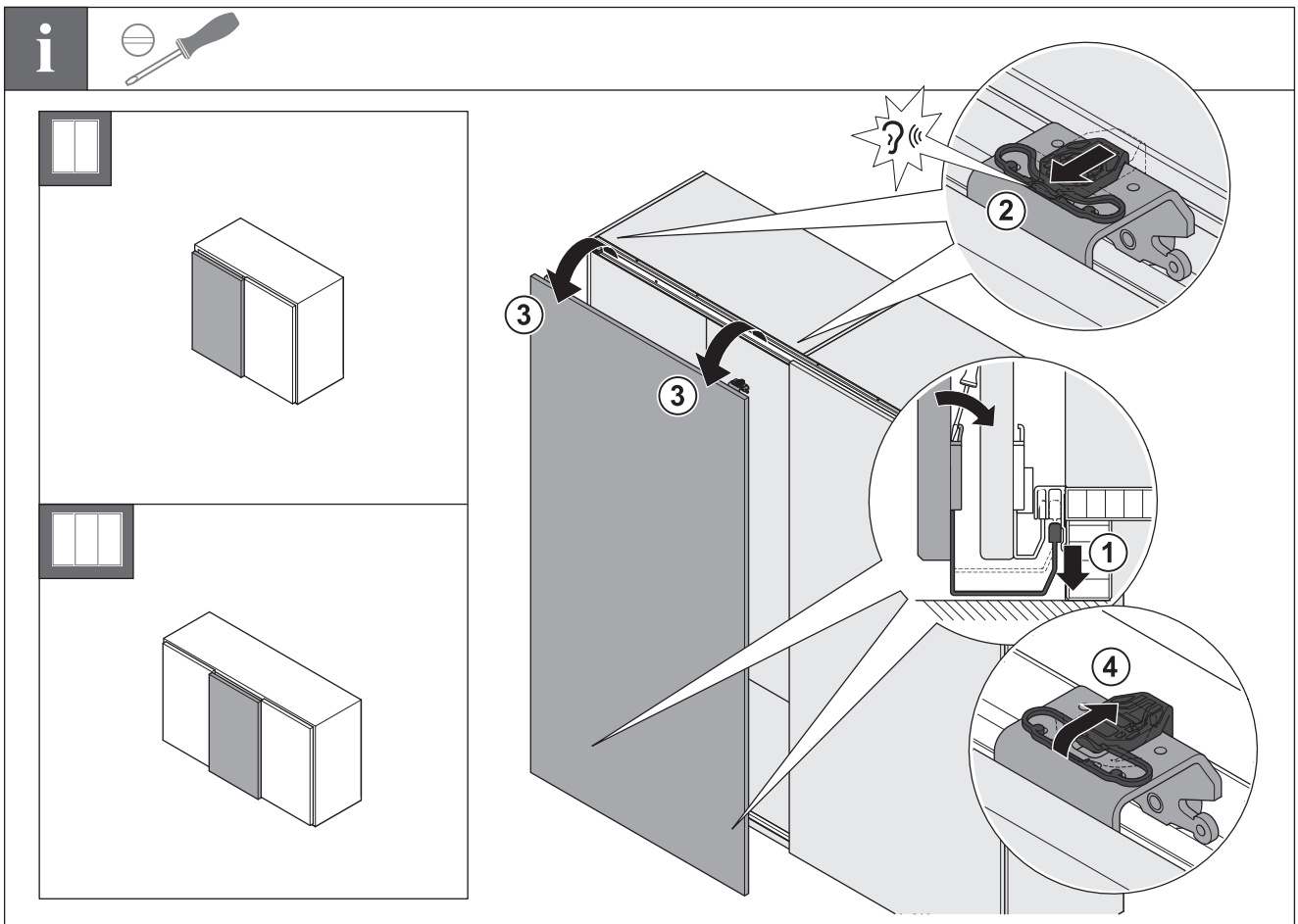


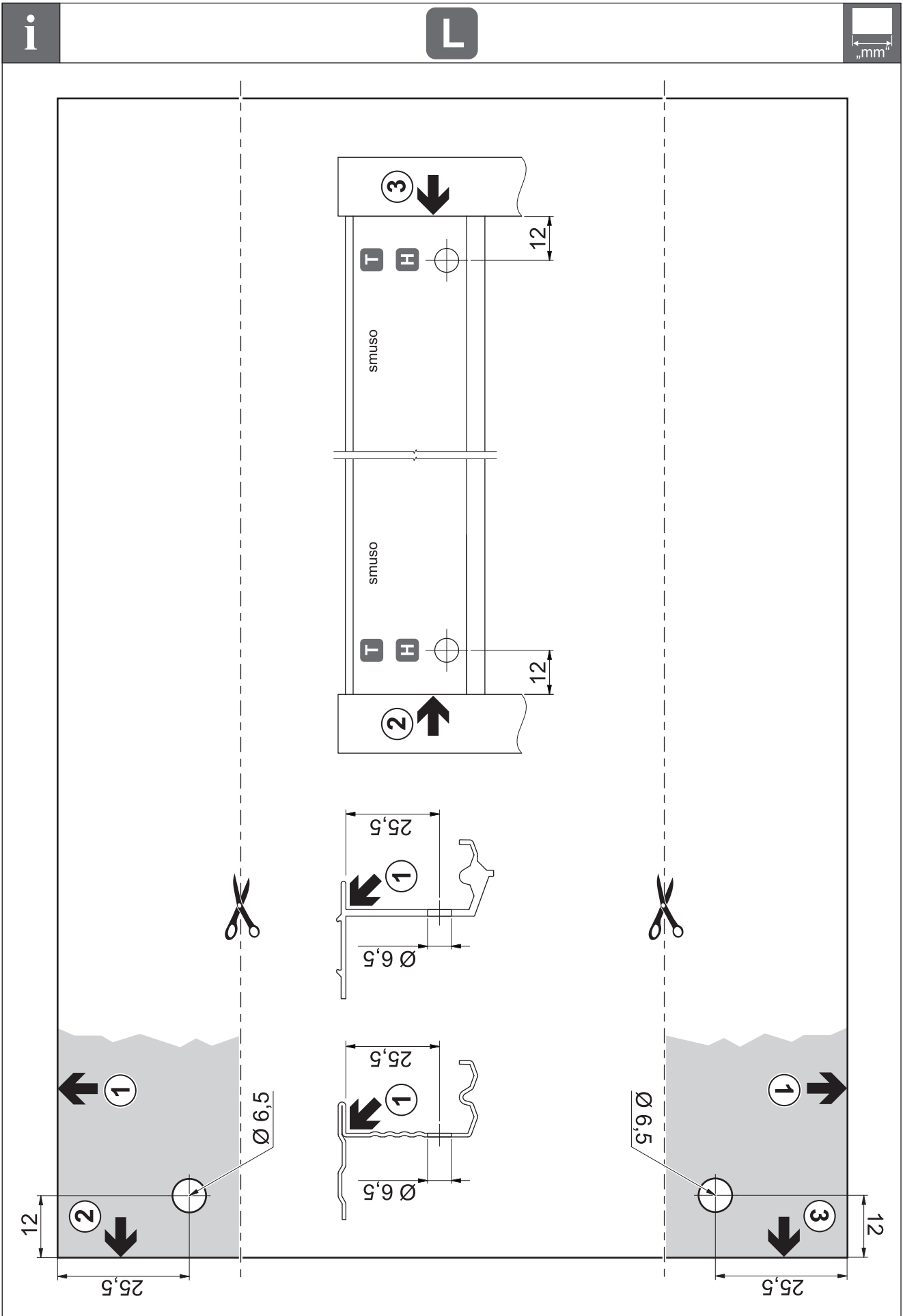
8



732.24.075

HDE 01.04.2021





732.24.075

HDE 01.04.2021