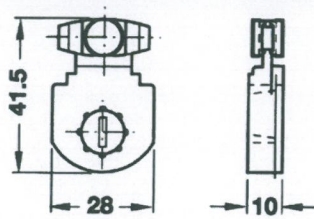


DETAIL COMPOSANT FINGERFIX

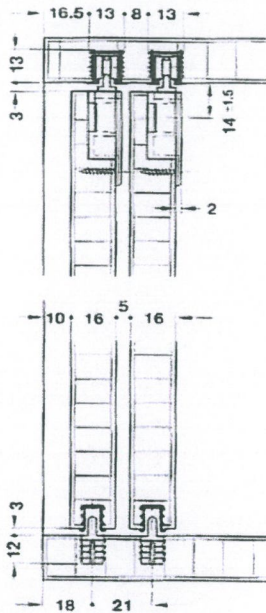


CHARIOT MONTAGE INFRONT

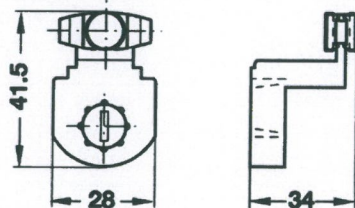
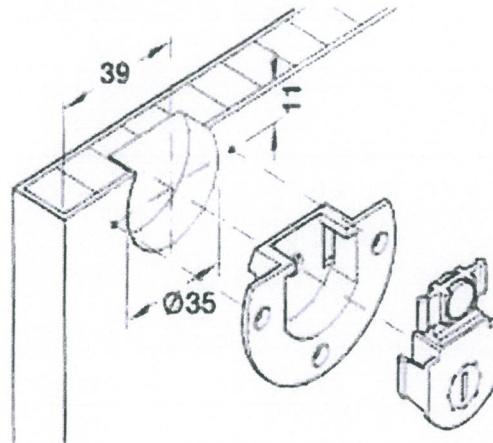
- Réglage en hauteur : +/- 1,5 mm
- Montage : à encliqueter

Code	Ref	
404.73.310		100

Montage infront de ferrure pour porte coulissante



Calcul de la longueur du rail de roulement :
largeur intérieure du corps - 2 mm

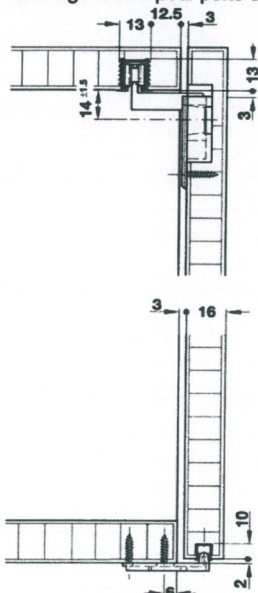


CHARIOT MONTAGE VORFRONT

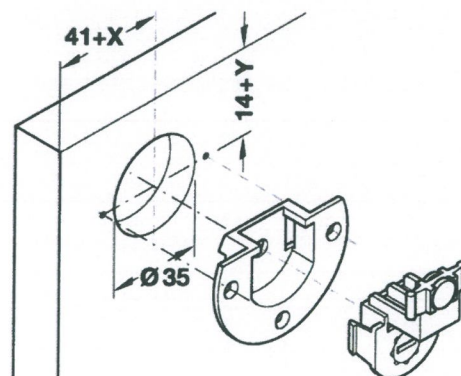
- Réglage en hauteur : +/- 1,5 mm
- Montage : à encliqueter

Code	Ref	
404.73.300		100

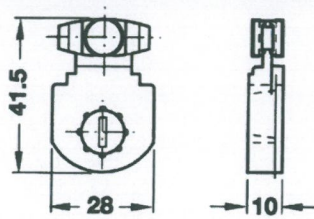
Montage ferrure pour porte coulissante



Calcul de la longueur du rail de roulement :
largeur intérieure du corps - 2 mm



DETAIL COMPOSANT FINGERFIX

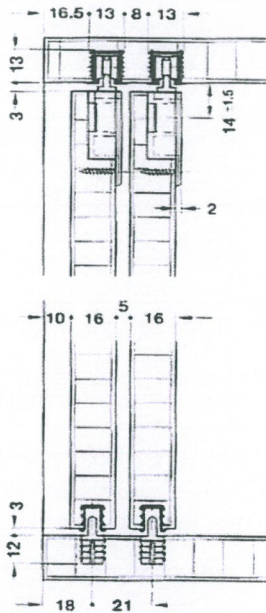


CHARIOT MONTAGE INFRONT

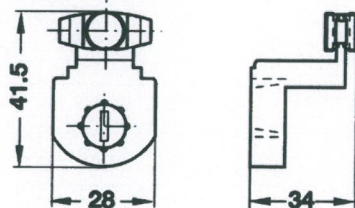
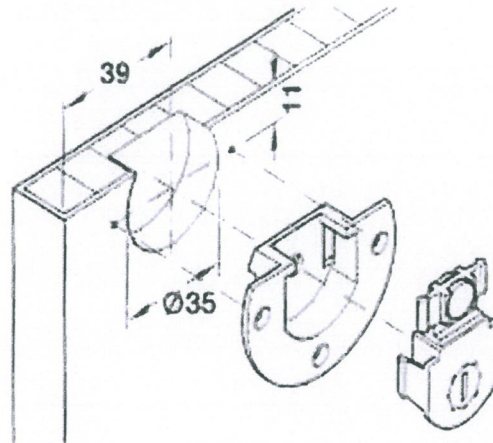
- Réglage en hauteur : +/- 1,5 mm
- Montage : à encliqueter

Code	Ref	
404.73.310		100

Montage infront de ferrure pour porte coulissante



Calcul de la longueur du rail de roulement :
largeur intérieure du corps - 2 mm

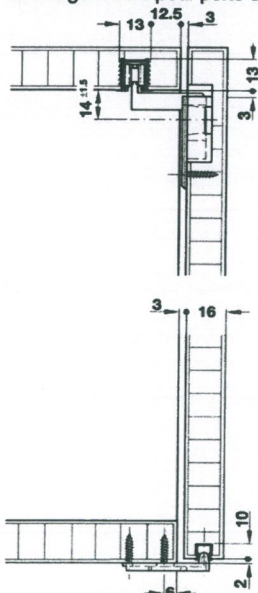


CHARIOT MONTAGE VORFRONT

- Réglage en hauteur : +/- 1,5 mm
- Montage : à encliqueter

Code	Ref	
404.73.300		100

Montage ferrure pour porte coulissante



Calcul de la longueur du rail de roulement :
largeur intérieure du corps - 2 mm

