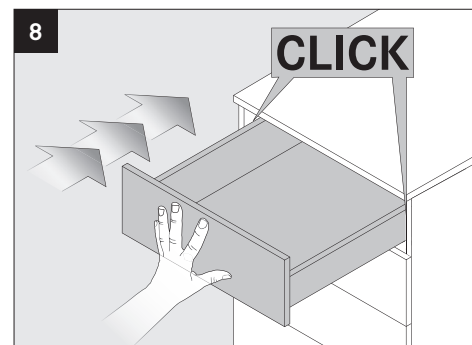
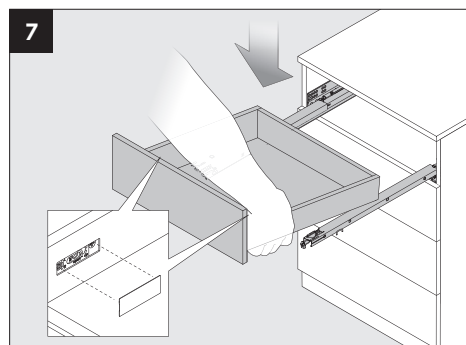
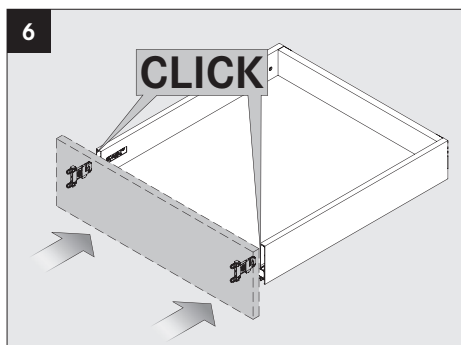
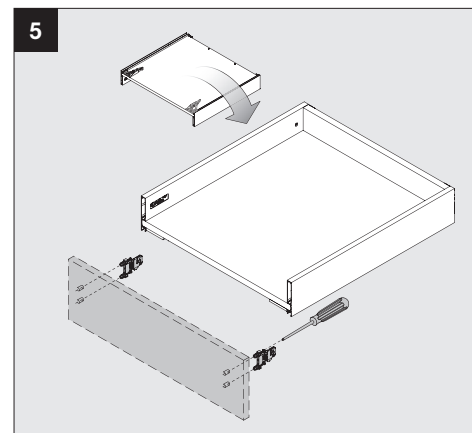
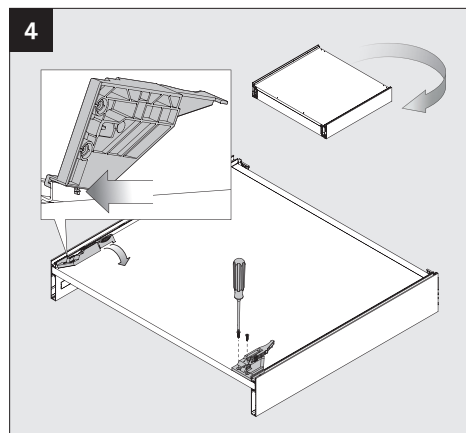
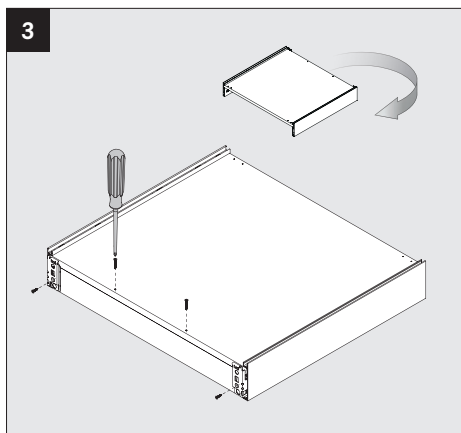
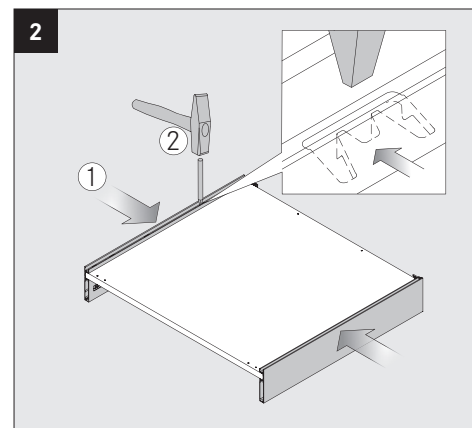
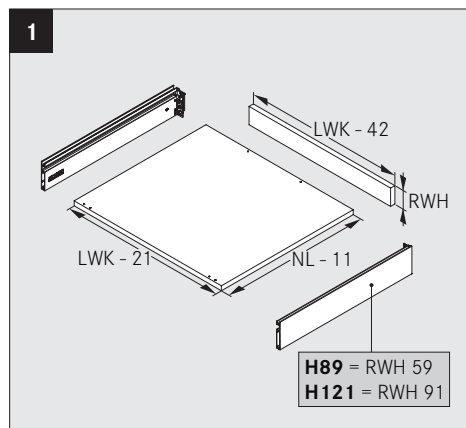
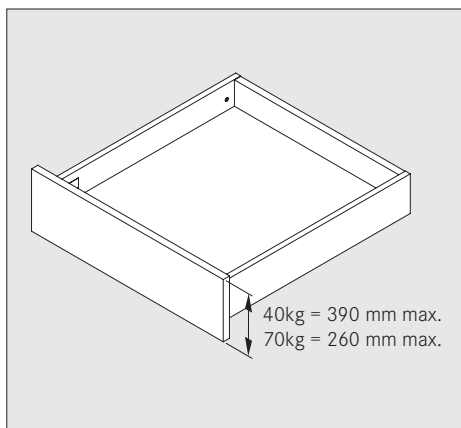


# VIONARO H89/H121

Schubkasten/Drawer/Tiroir/Cassetto/Cajón/Låda

108190100 - 01/2017



**LWK** Lichte Weite Korpus/Inside cabinet width/  
Largeur intérieure caisson/Luce libera mobile/  
Ancho interior del módulo/Innermått skåp

**NL** Nennlänge/Nominal length/Longueur nominale/  
Lunghezza nominale/Longitud nominal/Längd

**RWL** Rückwandhöhe/Height of back panel/Hauteur du  
dos/Altezza dello schienale/Altura de la trasera/  
Bakstyckets höjd

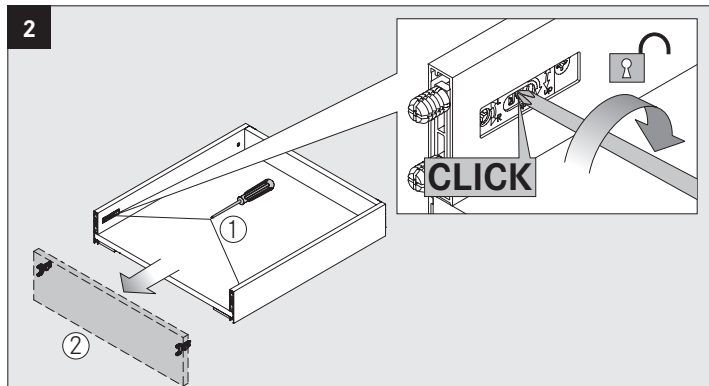
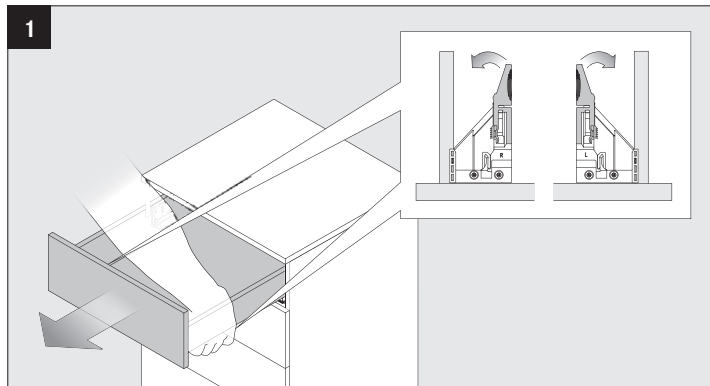
# VIONARO H89/H121

Schubkasten/Drawer/Tiroir/Cassetto/Cajón/Låda

108190100 - 01/2017



## Demontage/Removal/Démontage/Smontaggio/Desmontaje



## Verstellungen/Adjustment/Réglages/Regolazioni/Ajustes/Justering

