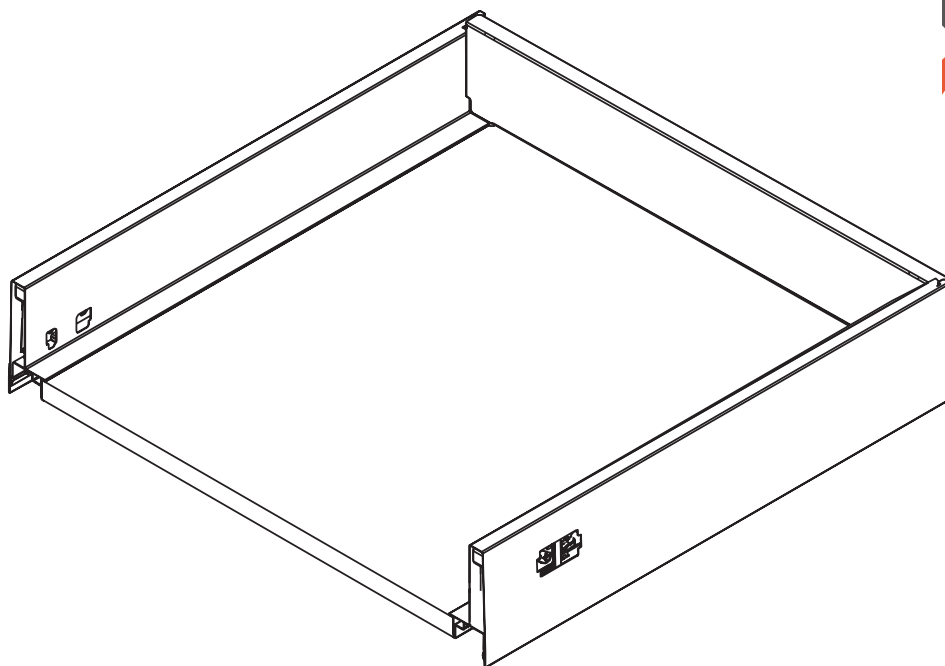
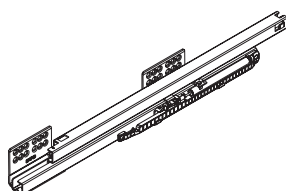
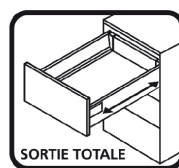


Tiroir SLIMPRO Haut 95 mm - Prof 500mm

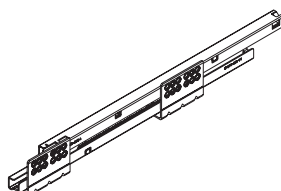
Largeur 300mm - ref: 1439102 / Largeur 450mm - ref: 1238713 / Largeur 600mm - ref: 1238720 / Largeur 900mm - ref: 1238741



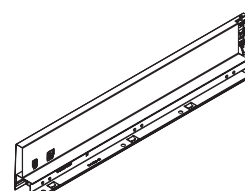
vidéo de montage



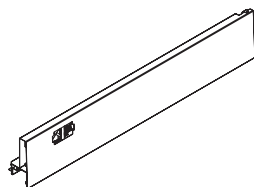
[01] x 1



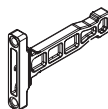
[02] x 1



[03] x 1



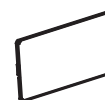
[04] x 1



[05] x 2



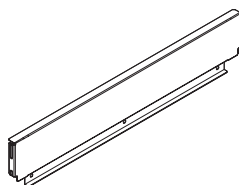
[06] x 4



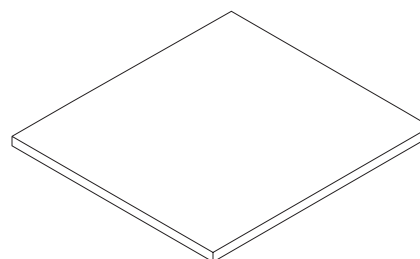
[07] x 4



[09] x 13



[10] x 1



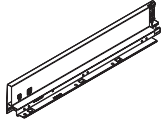
[11] x 1



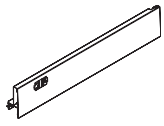
[12] x 4



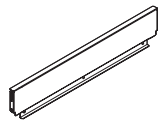
01



[03] x 1

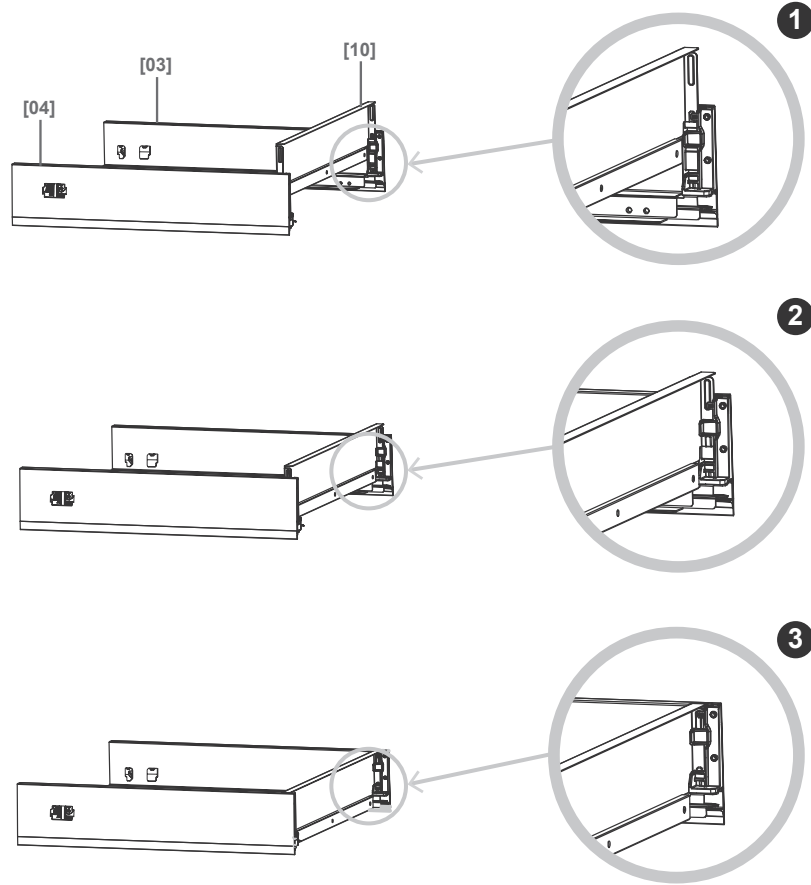


[04] x 1

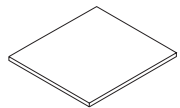


[10] x 1

Clipser le dos métallique en le glissant vers le bas sur les deux cotés métalliques

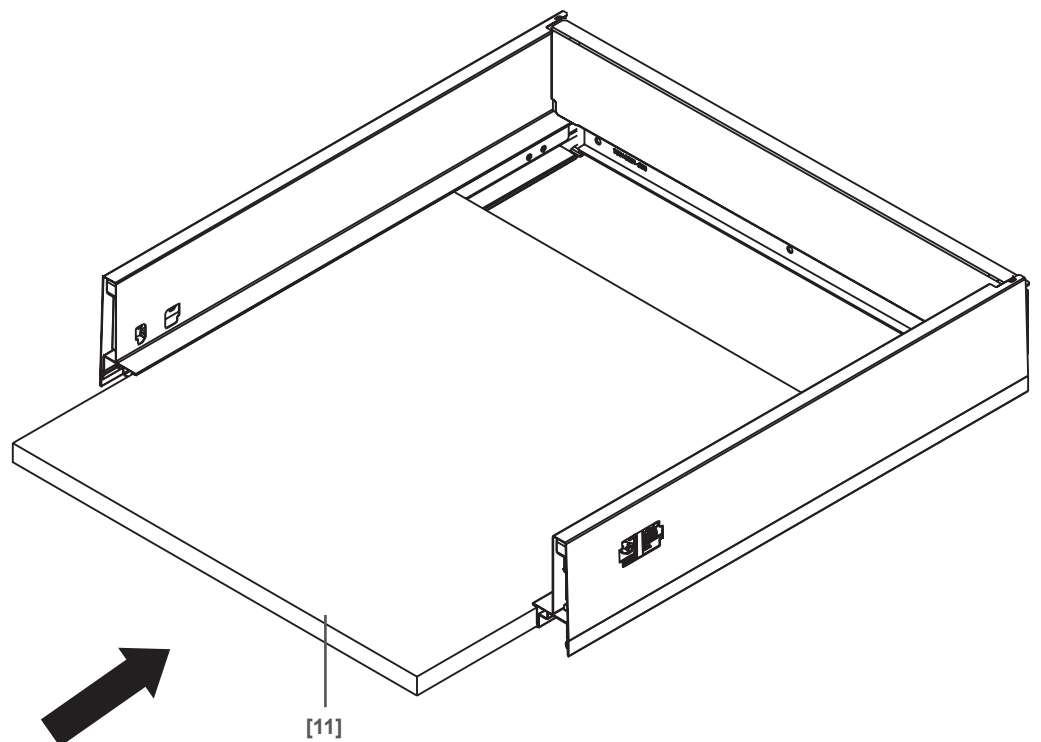


02



[11] x 1

Insérer le fond en bois en le faisant coulisser dans les rainures de chaque côté du tiroir. Puis, relever le tiroir à la verticale vers l'avant afin d'affleurer parfaitement le panneau à la face avant du tiroir. Cela évitera un jeu disgracieux lorsque la façade sera montée.





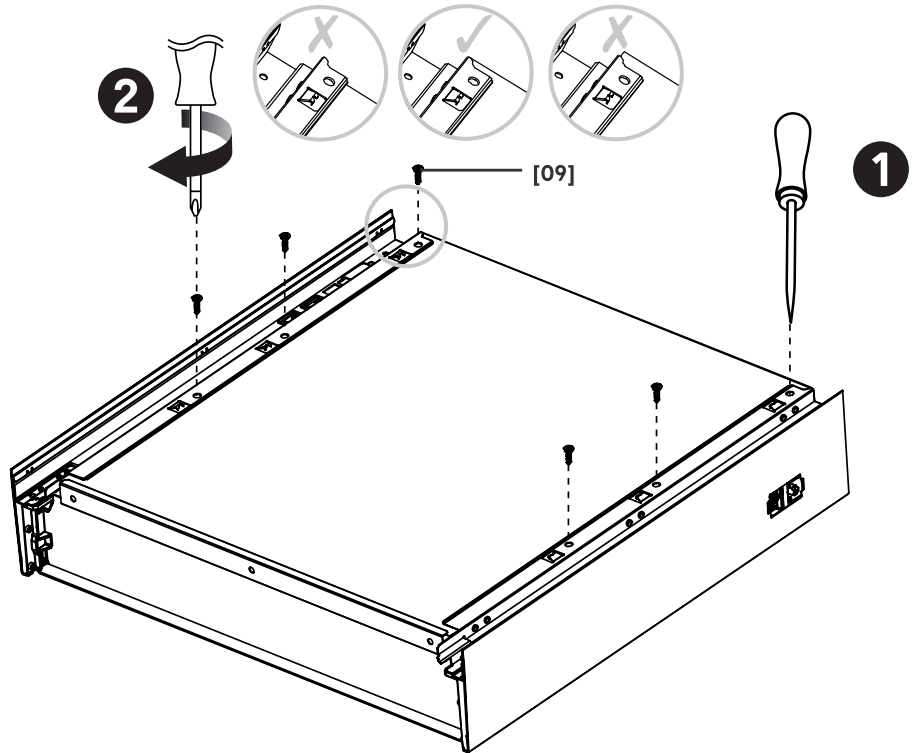
03-1



[09]x6



Aligner parfaitement l'avant du panneau avec celui du tiroir comme indiqué sur le schéma bulle du centre ci-dessous.
Utiliser 6 vis [09] puis les visser en prenant soin de bien plaquer les cotés pour respecter un bon cadrage.

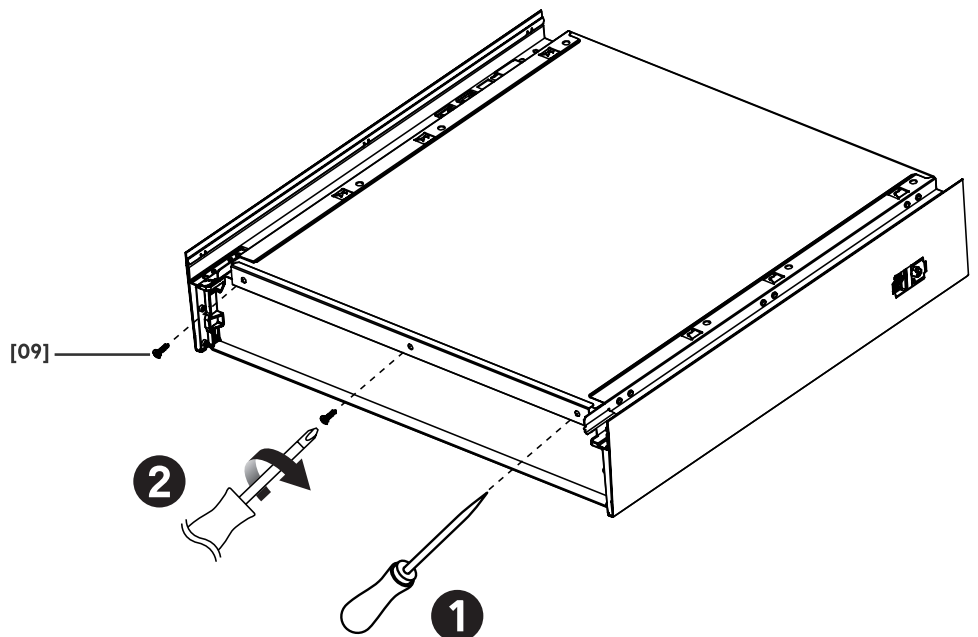


03-2



[09]x3

(facultatif) Visser jusqu'à 3 vis [09] à l'arrière du tiroir





04

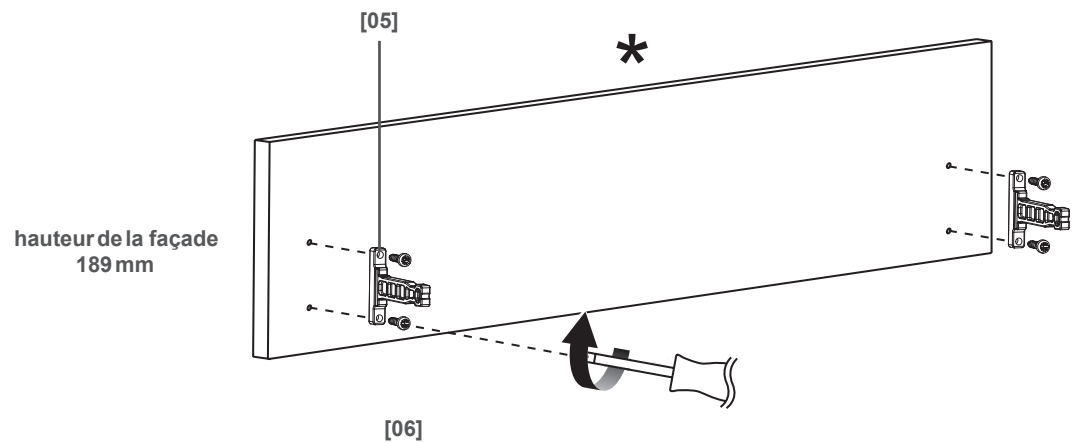


[05] x 2



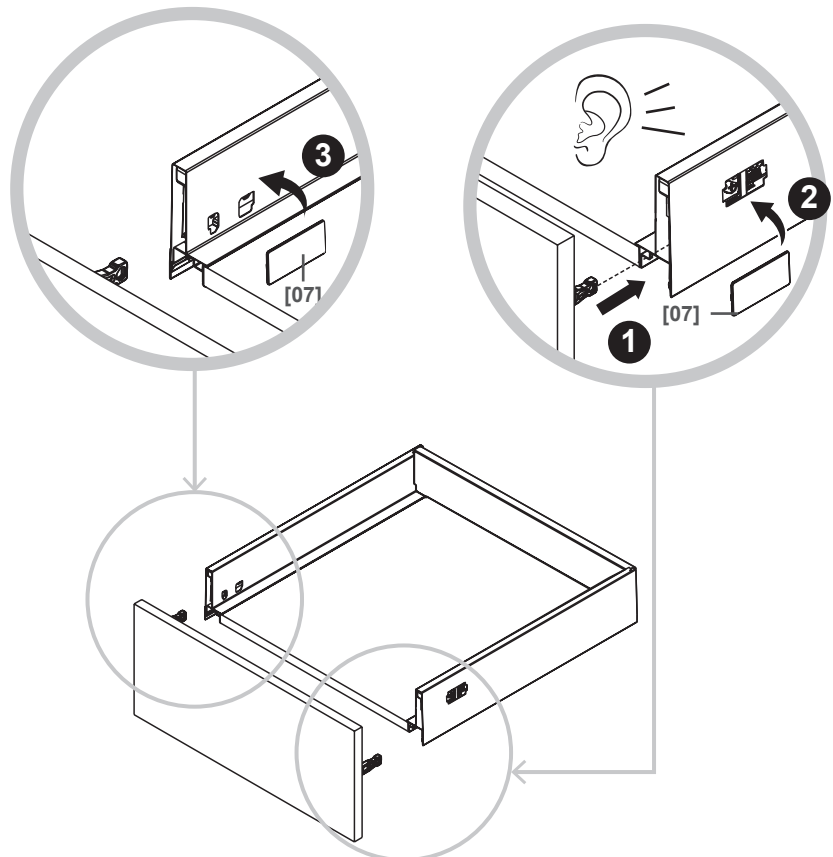
[06] x 4

Visser les deux attaches métalliques [05] dans les pré-perçages de la façade en utilisant les 4 vis [06]



05

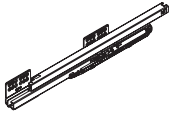
Clipser la façade sur le tiroir (fig.1 et 2) en la pressant dans les trous rectangulaires frontaux jusqu'au "click" sonore.



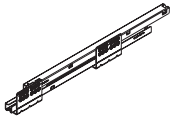
[07] x 4



06



[01] x 1



[02] x 1



[09] x 4



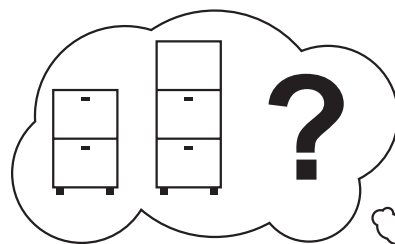
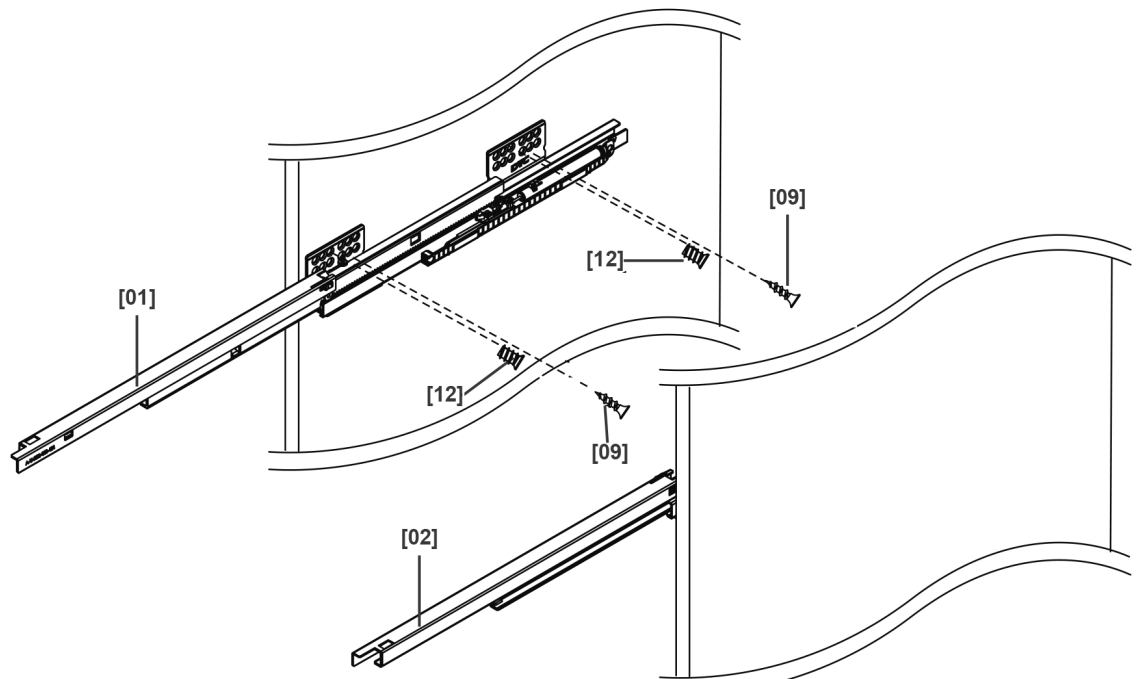
[12] x 4

Utiliser les vis [09] & [12] pour fixer les coulisses à leurs emplacements respectifs.

Commencer par insérer les vis [12] sur les coulisses dans le 3ème trou de la rangée supérieure des équerres de fixation avant et arrière.

Puis les vis [09] dans les 3èmes trous de la rangée inférieure.

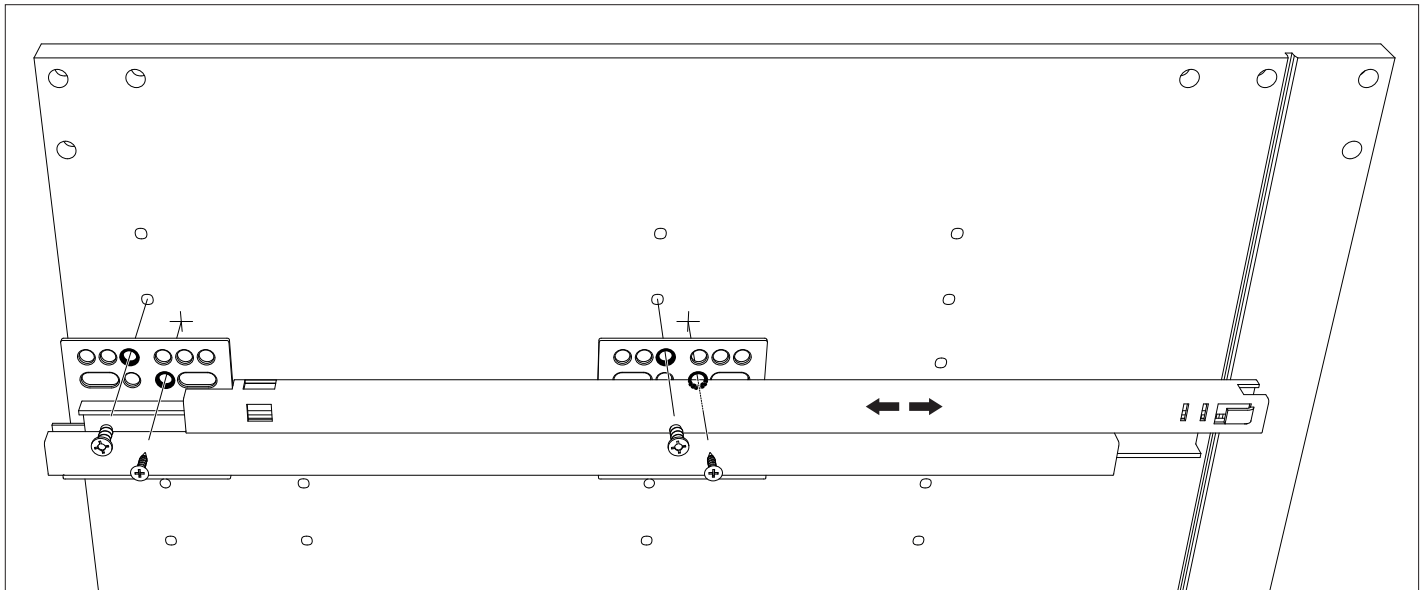
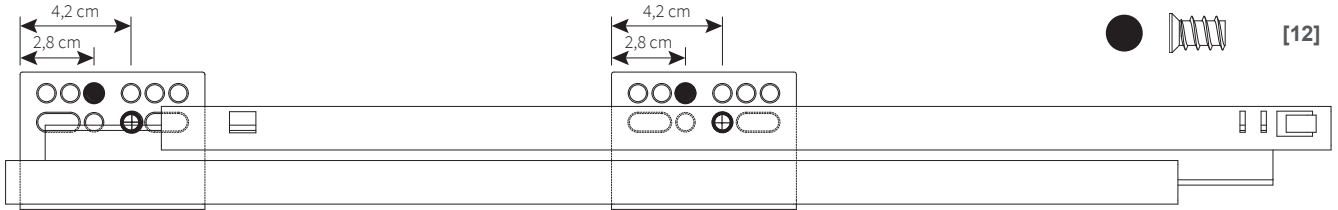
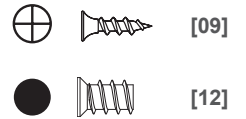
Adapter leur position suivant les différents plans de façade (voir paragraphe 7).





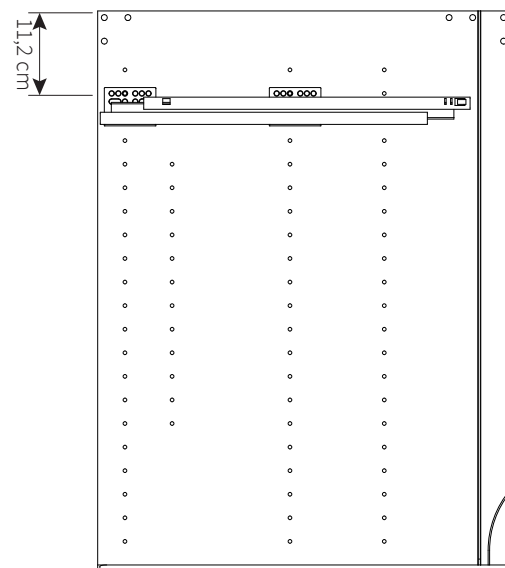
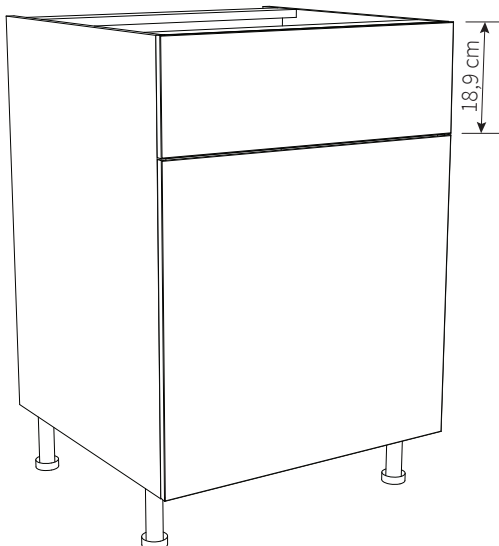
07

Utiliser les vis [09] & [12] pour fixer les coulisses à leurs emplacements respectifs. Commencer par insérer les vis [12] sur les coulisses dans le 3ème trou de la rangée supérieure des équerres (repère en Noir). Puis les vis [09] dans les 3èmes trous de la rangée inférieure (repère en Croix). Adapter leur position suivant les différents plans de façade.



Caisson 1 Tiroir Hauteur 95mm + 1 porte sur charnières

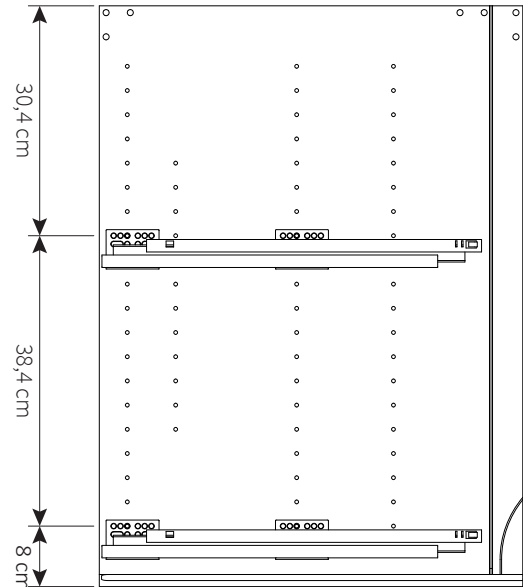
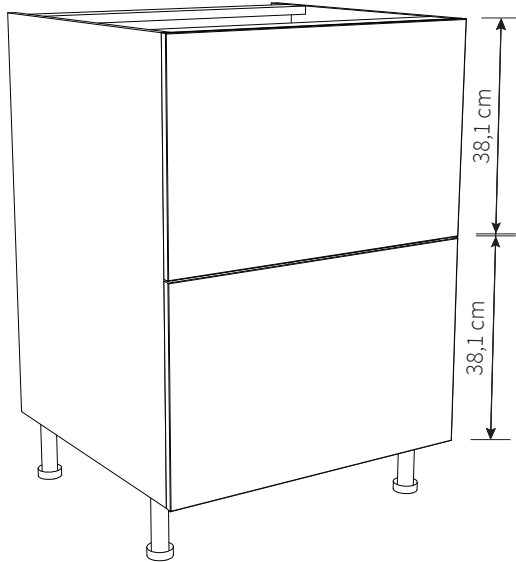
Astuce: possibilité d'ajouter des tiroirs intérieurs Haut 95 ou 178mm derrière la porte





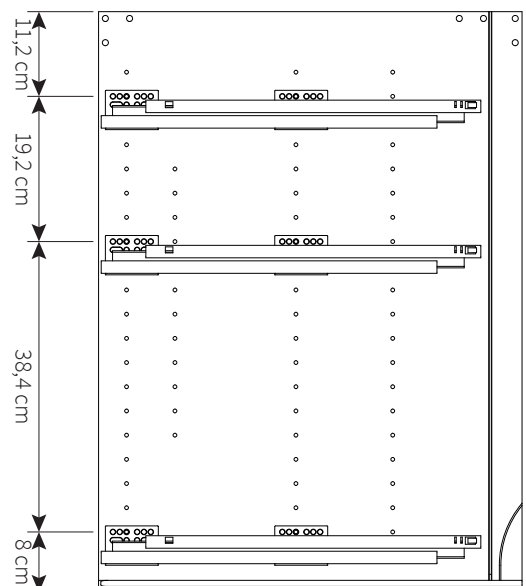
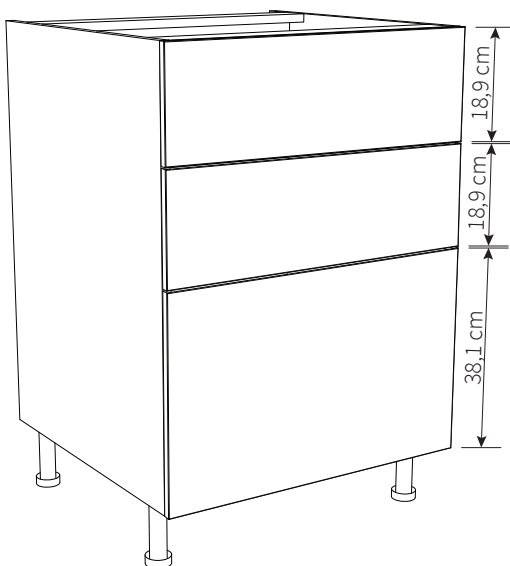
Caisson 2 Tiroirs casseroliers Hauteur 178mm

Astuce: possibilité d'ajouter deux tiroirs intérieurs Hauteur 95mm derrière les façades (pour un tiroir range-couverts par exemple)



Caisson 3 Tiroirs - 2x Hauteur 95mm + 1x Hauteur 178mm

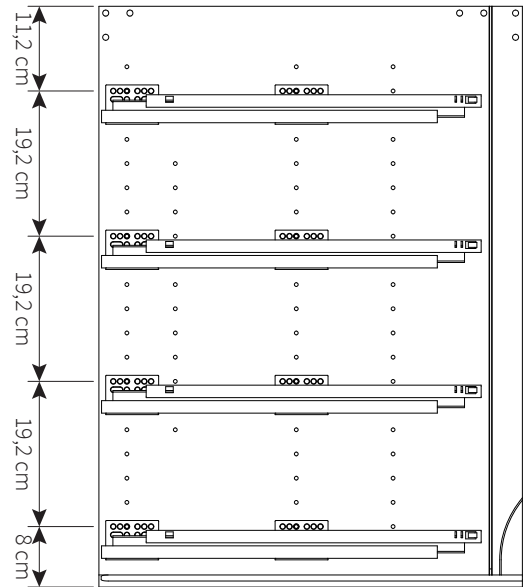
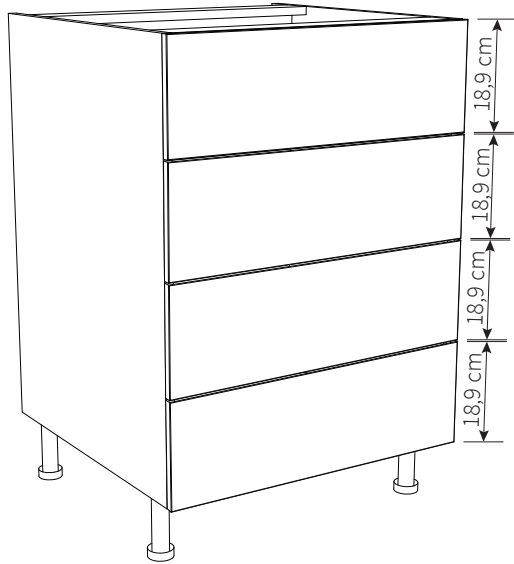
Astuce: possibilité d'ajouter 1 tiroir intérieur hauteur 95mm derrière la façade basse





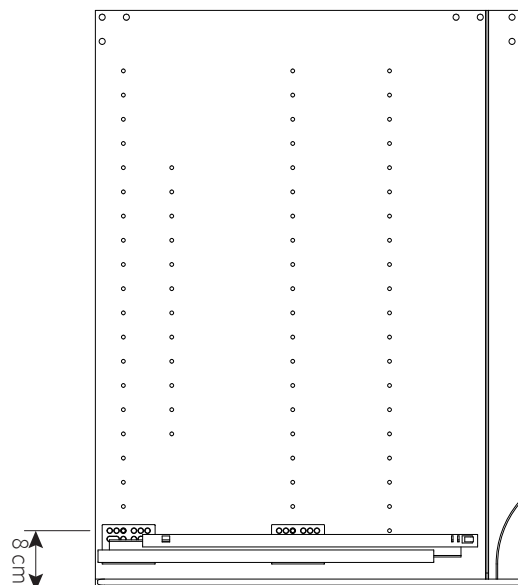
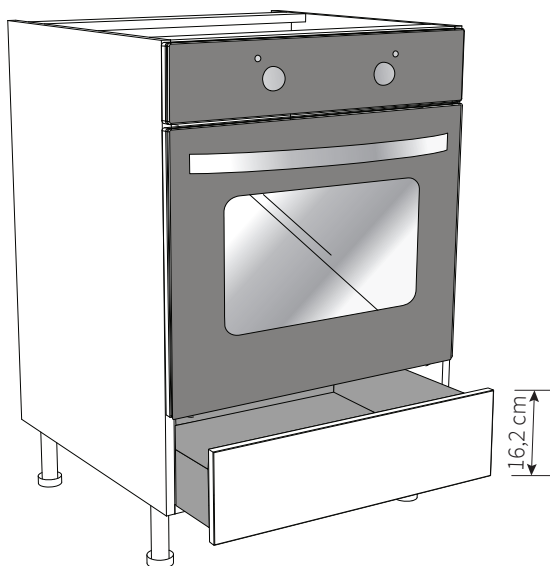
Caisson 4 Tiroirs Hauteur 95mm

Astuce: possibilité d'ajouter un range-couverts en partie haute



Caisson 1 Tiroir Hauteur 95mm sous four

Astuce: Idéal pour ranger les plaques, grilles et accessoires du four

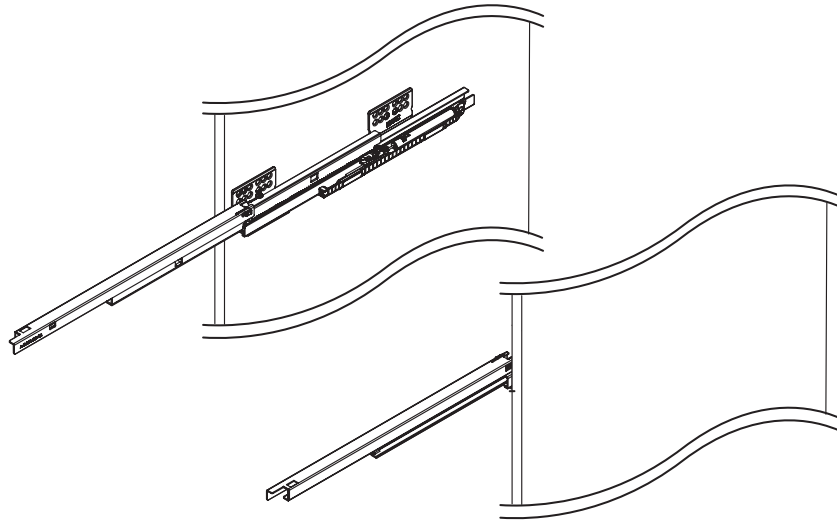


*** Utiliser impérativement le Kit équerres FOUR référence 1299165**



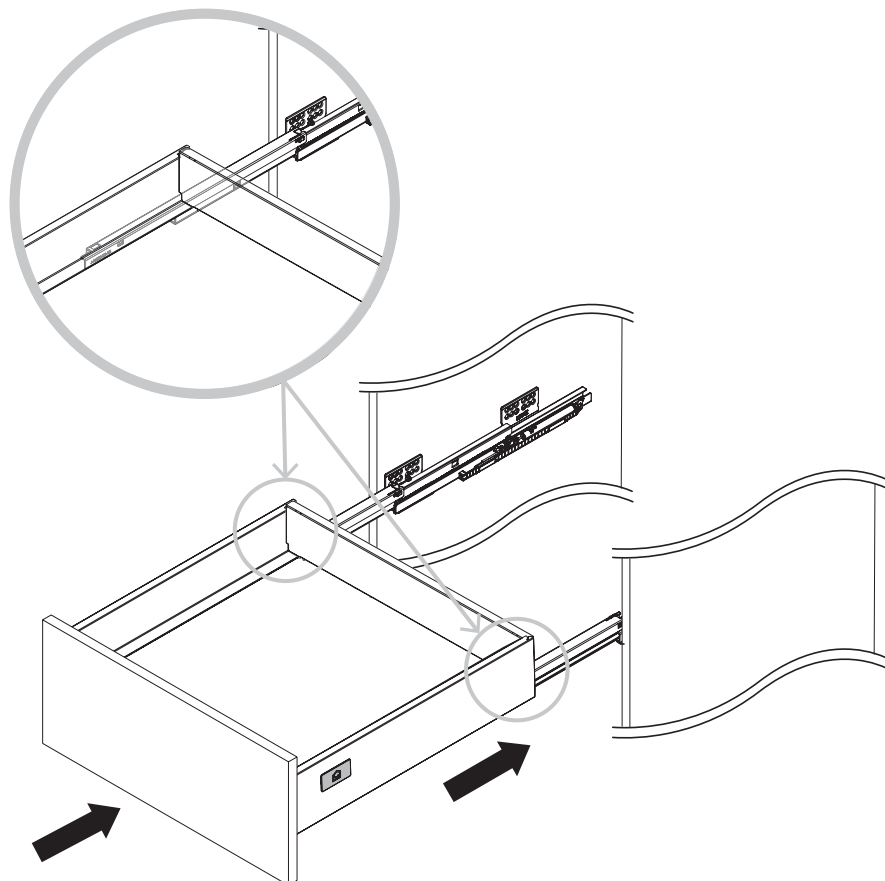
08

Sortir complètement les branches des coulisses comme ci-dessous



09

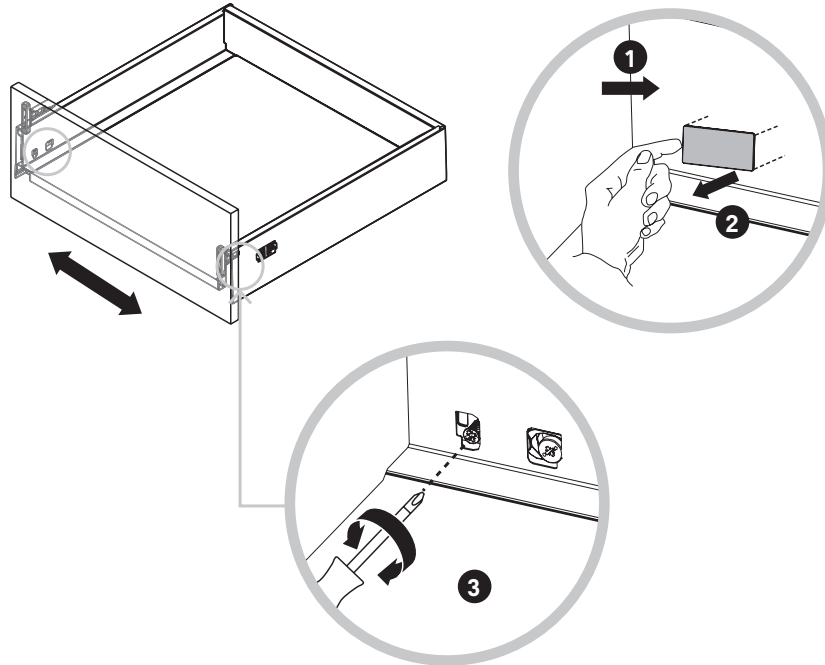
Poser le tiroir sur les rails de coulisse en position ouverte puis glisser le tiroir en butée jusqu'au "CLICK" sonore





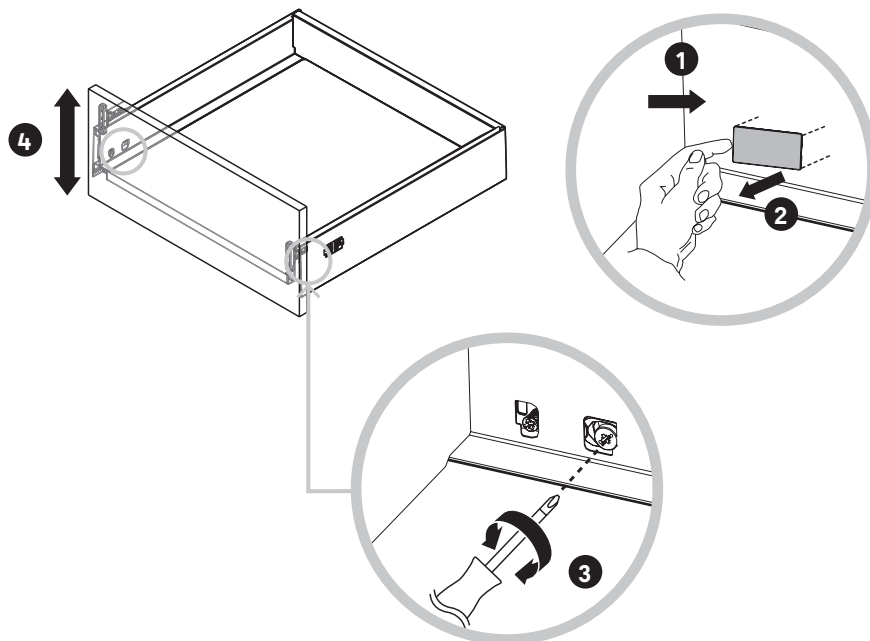
10

Ajustement latéral de la façade - Vis avant coté intérieur du tiroir (fig.3)



11

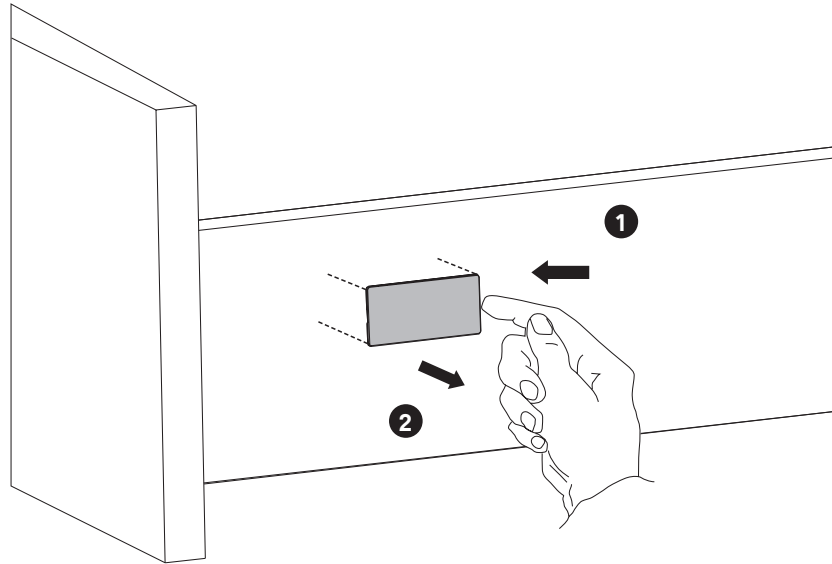
Ajustement en hauteur de la façade - Vis arrière coté intérieur du tiroir (fig.3)





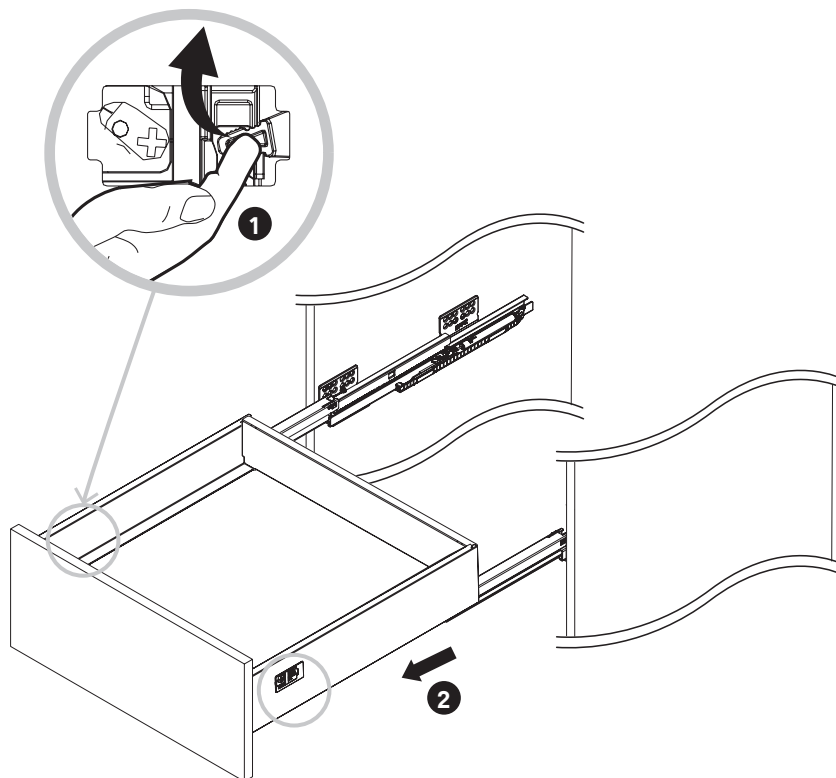
12

Retrait du tiroir : Déposer les 2 caches externes comme ci-dessous



13

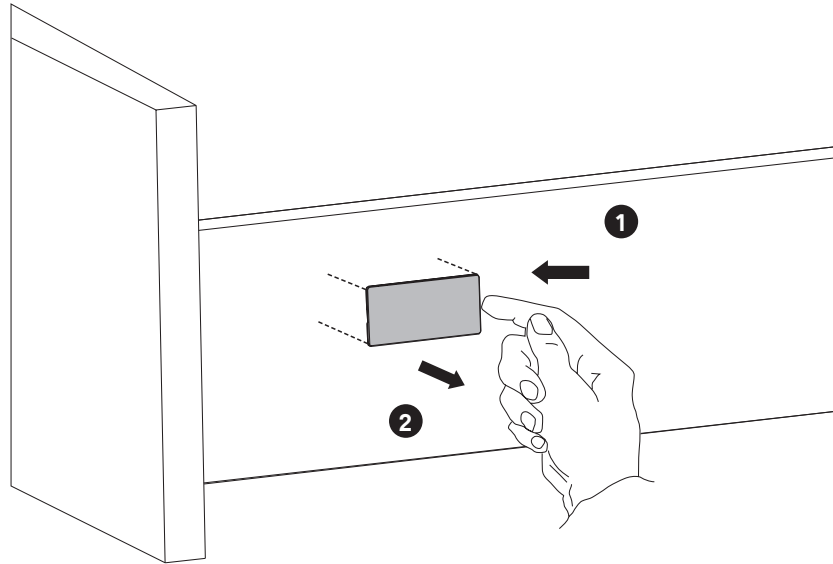
Retrait du tiroir: lever simultanément les 2 leviers en plastique gris droit et gauche (fig.1) puis les maintenir en tirant le tiroir vers l'extérieur du caisson.





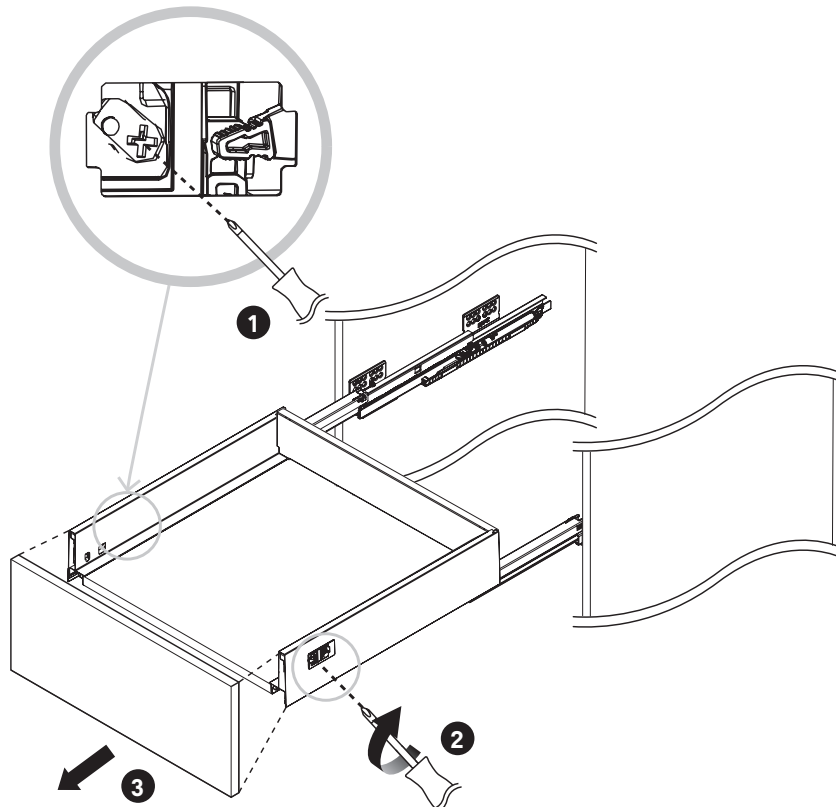
14

Retrait de la façade : Déposer les 2 caches externes comme ci-dessous



15

Retrait de la façade: A l'aide d'un tournevis, faire pivoter vers le haut le levier métallique (D et G) puis l'extraire du tiroir





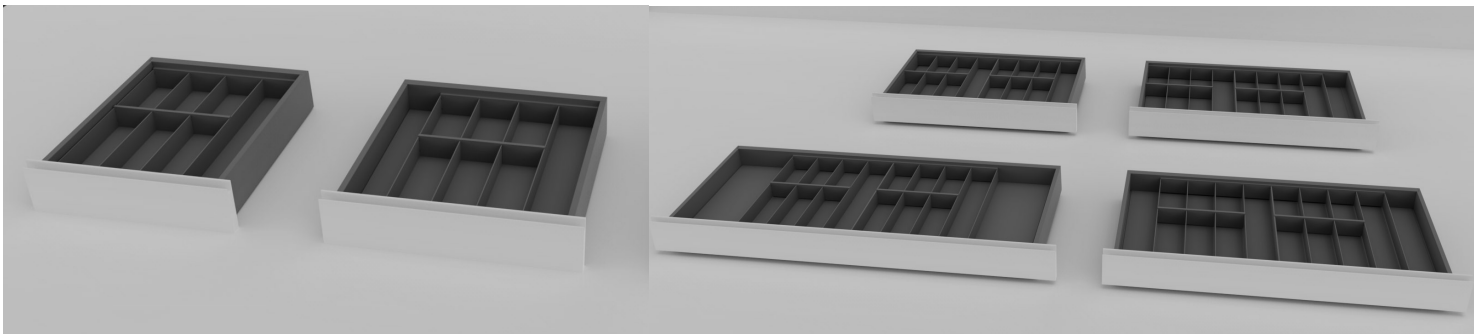
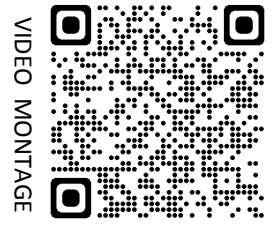
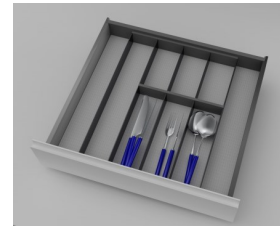
Le range-couverts universel MODULAR offre une organisation optimale pour toutes les largeurs de tiroirs.

Utiliser:

- 1 x range-couverts pour les tiroirs en largeurs de 450 et 600mm
- 2 x range-couverts pour un tiroir de 900mm de largeur
- 3 x range-couverts pour un tiroir de 1200mm de largeur

VERSION TIROIR STANDARD: REF 1520064

VERSION TIROIR A L'ANGLAISE: REF 1520071

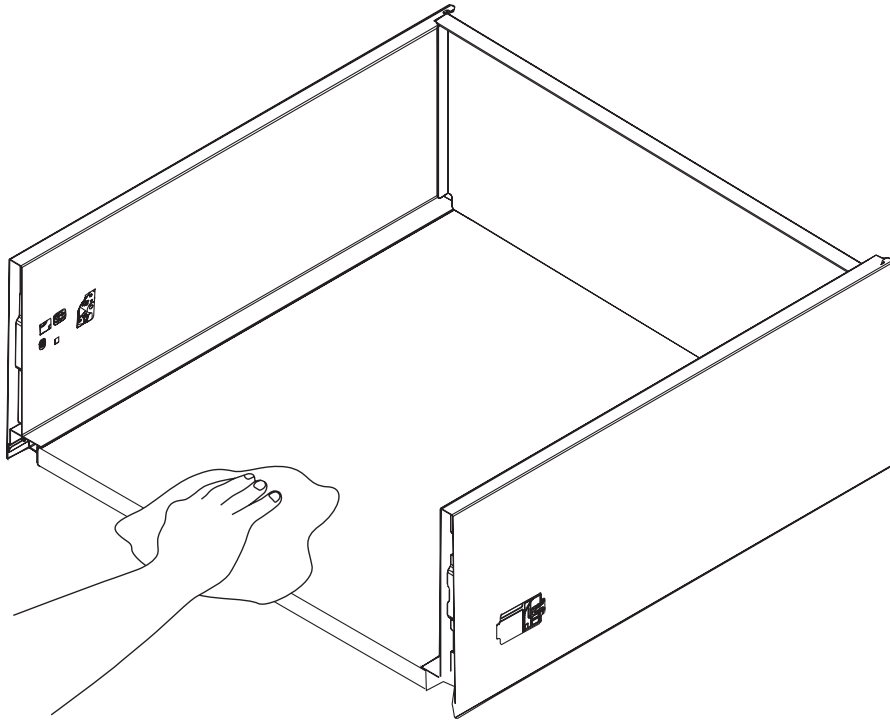


Ajouter facilement des tiroirs intérieurs pour augmenter le volume de rangement:

4 largeurs Haut.95mm : 300mm: ref: 1439452 - 450m: ref 1242360 - 600mm: ref 1242374 - 900mm: ref 1242381

4 largeurs Haut.178mm : 300mm: ref: 1439466 - 450m: ref 1242332 - 600mm: ref 1242346 - 900mm: ref 1242353





Nettoyer la surface du produit à l'eau savonneuse avec un chiffon doux et humide. Sécher à l'aide d'un chiffon propre.

Éviter : les produits de nettoyage tels que les poudres abrasives, la laine de verre ou les tampons à récurer, ainsi que les produits de nettoyage contenant de l'acétone, du chlore ou des solvants.

Éviter : les nettoyeurs à vapeur

Enlever immédiatement toutes traces de saleté dès leur apparition.

De temps à autre, vérifier que toutes les fixations, ouvertures, glissières, profilés, poignées, supports de fixation, etc. sont bien fixés.



