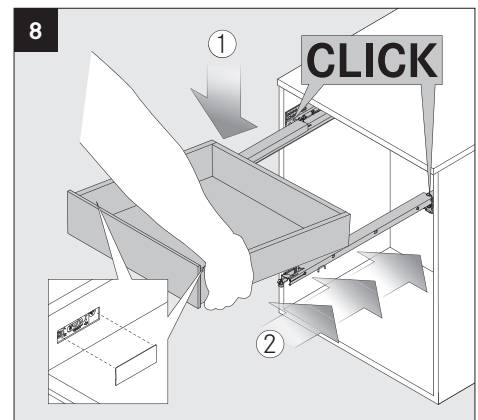
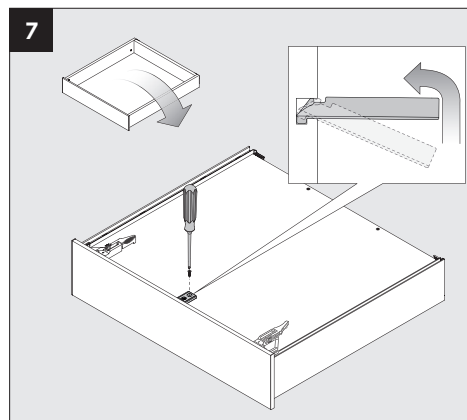
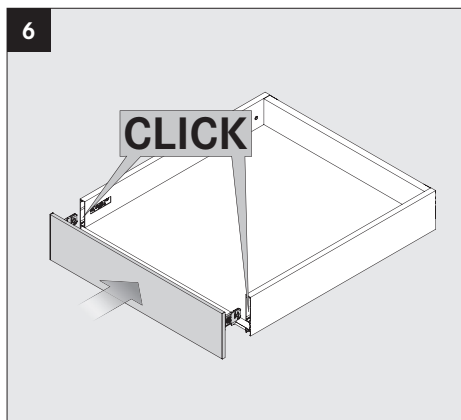
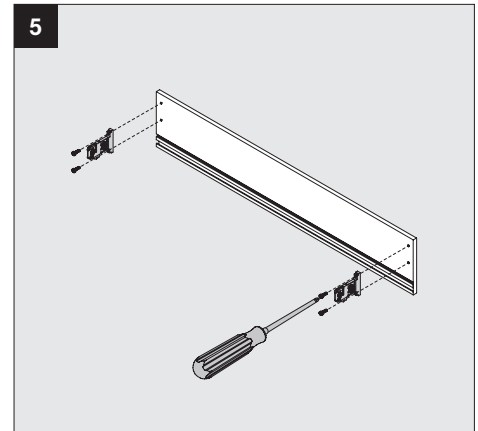
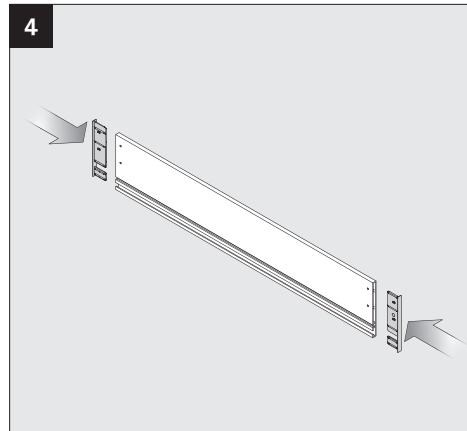
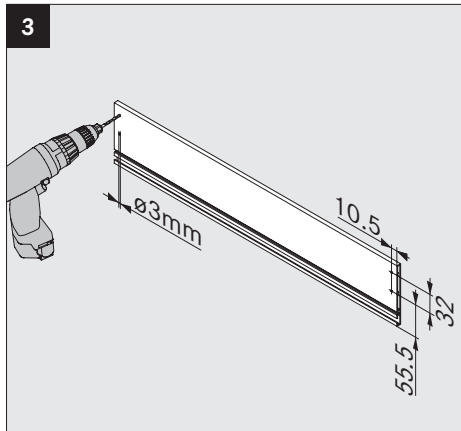
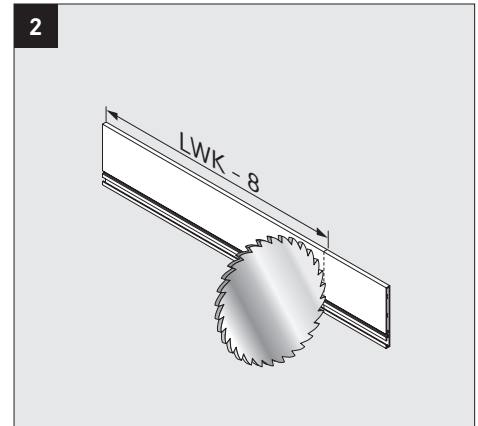
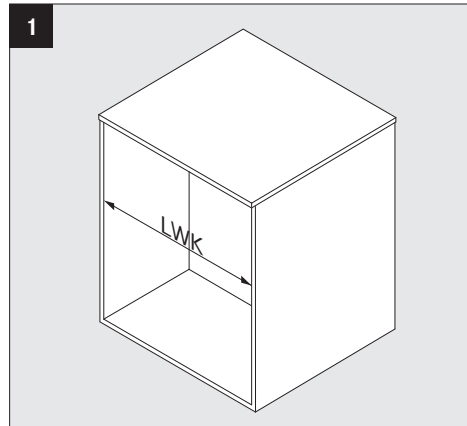
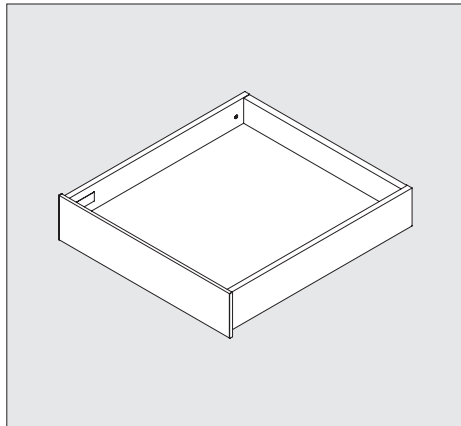


# VIONARO H89/H121

Innenschubkasten/Inset drawer/Tiroir à l'anglaise/Cassetto interno/Cajón interior/Innerlåda

108192100 - 02/2017



LWK Lichte Weite Korpus/Inside cabinet width/Largeur intérieure caisson/Luce libera mobile/Ancho interior del módulo/Innermått skåp