

Sommaire



- **Cross bar, Cellini** **B3.7-5**
- Kit boîtier horizontal 1, 2 et 3 points B3.7-5
- Barre de poussée B3.7-5



- **Accessoires Bernini, Cellini** **B3.7-6**
- Kits tringles verticales standard B3.7-6
- Kit points haut et bas B3.7-6
- Boîtier latéral B3.7-7
- Dispositif de dogging B3.7-7





Une touche de classe pour tous les cadres architecturaux

Design exclusif de PININFARINA

Le soin extrême du design confié à PININFARINA a permis de réaliser un produit capable de valoriser esthétiquement l'espace d'architecture.

Configuration de pose et application très étendue

La gamme complète prévoit toutes les configuration de pose

Facilité et rapidité de pose

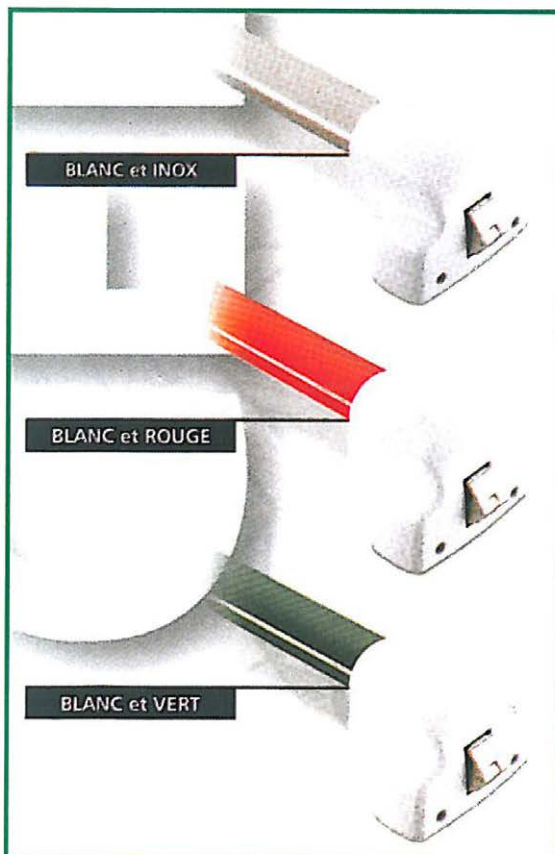
La pose est très simplifiée grâce à l'utilisation de contreplaques qui permettent l'installation sur des profils standard et si nécessaire, le montage final directement sur le chantier. En outre, les pènes réglables permettent de rechercher le positionnement optimal en cas d'interférence avec les équerres dans le profil.

Fiabilité et sécurité fonctionnelle

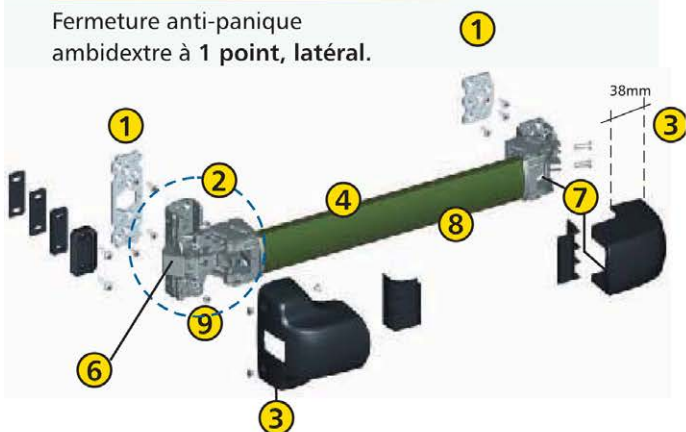
Le très haut niveau de sécurité contre l'effraction, l'efficience des mécanismes, les matériaux et les finitions de qualité garantissent la durée de fonctionnement dans le temps.

Modularité de gestion

Le produit est prévu soit en conditionnement unitaire complet, soit en éléments séparés modulables pour mettre à disposition de chacun le choix de la solution la mieux adaptée.

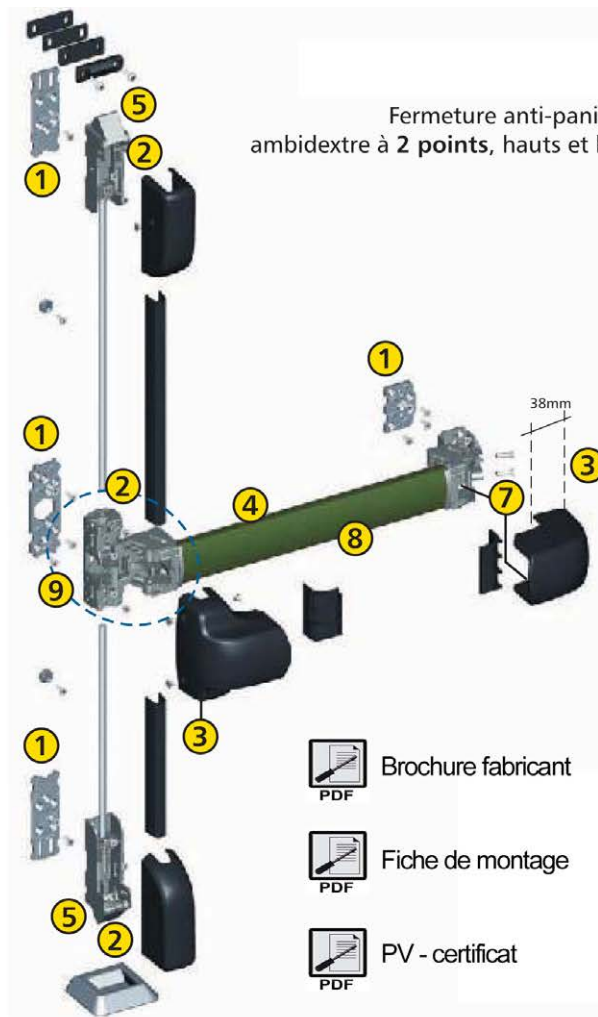


Fermeture anti-panique
ambidextre à 1 point, latéral.

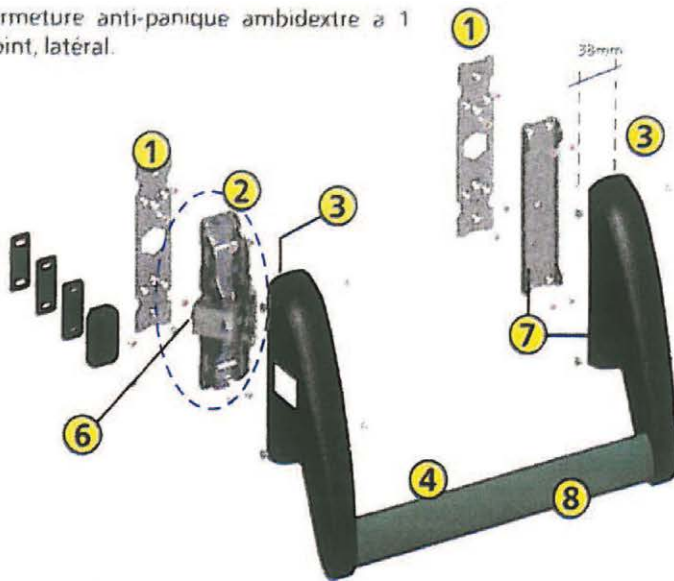


- ① Tous les boîtiers sont fixés sur des **contreplaques** en acier (à visser ou à souder) pour une **fixation simple, rapide et solide**.
- ② Mécanisme **totalément ambidextre**.
- ③ Encombrement **réduit (38 mm)** pour installation sur profils standard.
- ④ Barre horizontale à profil large pour une **meilleure préhension et manoeuvrabilité**.
- ⑤ Boîtiers pènes haut et bas **réglables** et avec **dispositif anti-effraction**.
- ⑥ Boîtier **médian** principal avec **dispositif anti-effraction**.
- ⑦ Boîtier secondaire prédisposé pour l'introduction des **dispositifs de rétraction (dogging)** et de **détecteur d'appui de barre**.
- ⑧ Barre horizontale **accessible à la prise en main** pour faciliter la fermeture de la porte ; composée d'une seule pièce et donc **plus facile et rapide à découper**, en **aluminium**, avec de **larges tolérances de coupe**.
- ⑨ Pièces en mouvements articulées **sur galets** pour une plus grande **fluidité** de manoeuvre de la barre.

Fermeture anti-panique
ambidextre à 2 points, hauts et bas.

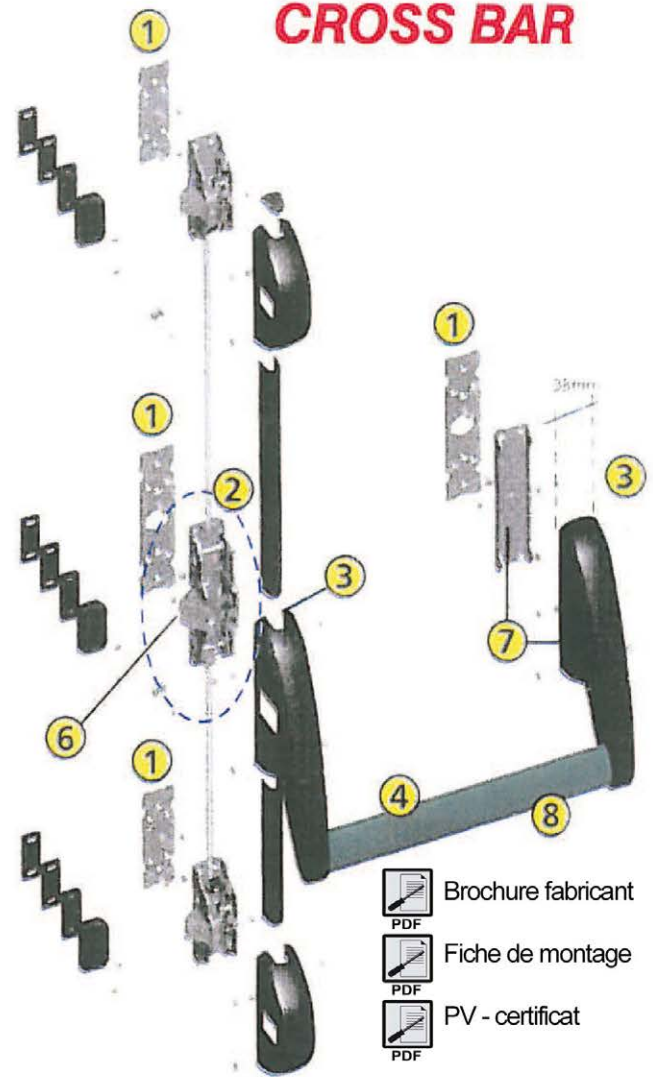


Fermeture anti-panique ambidextre à 1 point, latéral.



- ① Tous les boîtiers sont fixés sur des contreplaques en acier (à visser ou à souder) pour une fixation simple, rapide et solide.
- ② Mécanisme totalement ambidextre.
- ③ Encombrement réduit (38 mm) pour installation sur profils standard.
- ④ Barre horizontale à profil large pour une meilleure manoeuvrabilité.
- ⑤ Boîtiers pènes haut et bas réglables et avec dispositif anti-effraction.
- ⑥ Boîtier médian principal avec dispositif anti-effraction.
- ⑦ Boîtier secondaire prédisposé pour l'introduction du dogging et du détecteur d'appui de barre.
- ⑧ Barre horizontale à enfiler, avec de larges tolérances de coupe; en acier avec une section ovale de 40 mm.

CROSS BAR



- Brochure fabricant
- Fiche de montage
- PV - certificat

CROSS BAR, CELLINI

Kit boîtier horizontaux 1, 2 et 3 points

Kit de boîtiers ambidextres pour 1, 2 ou 3 points de fermeture, en zamak laqué et acier zingué.

- Pênes en zamak nickelé, contreplaques de fixation en acier zingué, 1 gâche en acier laqué, 1 bouchon en nylon pour la gâche, bouchons barre gauche et droit en nylon, 8 vis à tête fraisée plate Ø.4.2x13mm, 2 vis à tête cylindrique plate Ø.4.2x19mm et 16 vis à tête fraisée plate M.4x5mm en acier zingué noir.

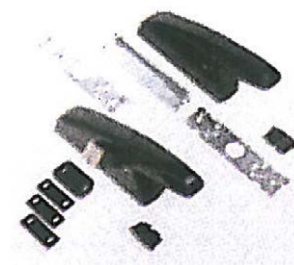
+ Produit

- Montage sur contreplaque

Description	Ref	UV	UE1	
Blanc	36.51	Piece		99.00 €
Noir	36.52	Piece		99.00 €

série
PREMIUM

AV SAVIO



Barre de poussée

Barre horizontale de 1200mm en acier laqué, pour portes avec vantail d'une largeur maximum de 1240mm.

- Matériau : Aluminium
- Longueur : 1200mm

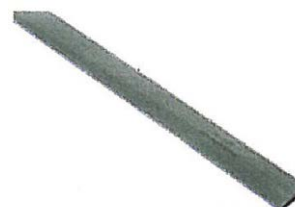
+ Produit

- Recoupable

Description	Ref	UV	UE1	
Rouge	36.49	Piece		19.90 €
Verte	36.50	Piece		19.90 €

série
PREMIUM

AV SAVIO



ACCESSOIRES BERNINI, CELLINI

Kits tringles verticales standard

Tringles verticales standard, comprenant 1 tringle supérieure et 1 tringle inférieure en aluminium, 1 carter de 1037mm et 1 carter de 1395mm en aluminium laqué, pour portes avec hauteur maximum de 2450mm

• Matériau : Aluminium

+ Produit

• Recoupable

Description	Ref	UV	UE1	
Blanc	36.37	Piece	L	25.90 €
Noir	36.38	Piece	L	25.90 €

série
PREMIUM

AV SAVIO



Kit points haut et bas

Kit de boîtier haut et bas pour faire une antipanique 2 ou 3 points

• Boîtier pour points haut et bas en zamack laqué, pènes en zamack nickelé comprenant contreplaques de fixation, 1 gâche au sol en inox, 1 insert en nylon noir, 2 guides réglables, 1 gâche haute avec 3 cales, 6 vis tête fraisée plate Ø.3.9x13mm, 6 vis tête fraisée plate M4x5mm, 4 vis tête cylindrique plate Ø.4.2x9.5mm, 2 vis tête cylindrique plate Ø.4.2x19mm, 6 vis tête fraisée plate M.4x5mm

+ Produit

• Montage sur contreplaqué

Description	Ref	UV	UE1	
Blanc	36.39	Piece	L	49.90 €
Noir	36.44	Piece	L	49.90 €

série
PREMIUM

AV SAVIO



ACCESSOIRES BERNINI, CELLINI

Boîtier latéral

Boîtier latéral permet de verrouiller directement sur l'ouvrant du semin fixe

- Boîtier latéral supplémentaire en zamack laqué, pêne en zamack nickelé comprenant : plaque de fixation, 1 gâche et 3 cales, 4 vis tête fraisée plate Ø.3.9x13mm, 2 vis tête cylindrique plate Ø.4.2x19mm et 6 vis tête fraisée plate M4x5mm

+ Produit

- Pas de perçage au sol

Description	Ref	UV	UE1	
Blanc	36.42	Piece	L	19.90 €
Noir	36.43	Piece	L	19.90 €

série
PREMIUM

AV SAVIO



Dispositif de dogging

Permet de maintenir la barre de poussée enfoncée

Description	Ref	UV	UE1	
Noir	36.45	Piece	L	10.90 €

série
PREMIUM

AV SAVIO

