

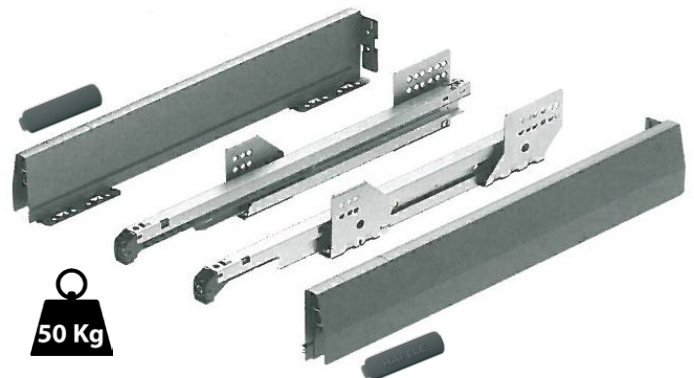
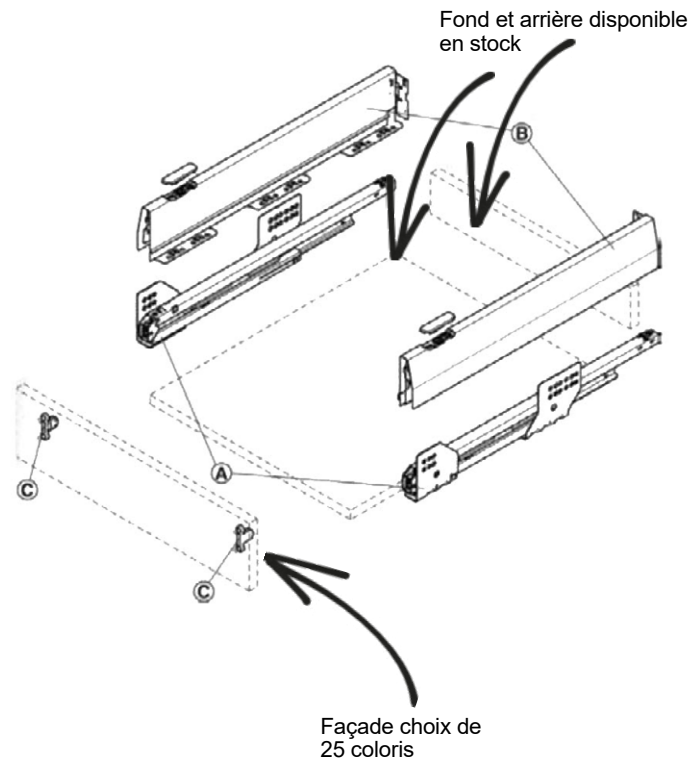


**TIROIR MOOVIT**

série **PREMIUM HAFELE soft&silent )))**



- Design épuré
- Ajustement par le dessus
- Matériau : acier finition poudré
- Extension intégrale
- Roulement à bille
- Fermeture automatique avec amortisseur intégré invisible
- Fermeture très douce avec effet différentiel
- Capacité de charge : 50 kg



→ HAUTEUR : 92 mm



Longueur	Le set	Le set	Le set
270	152.61s	-	-
300	-	-	152.01s
350	-	152.151s	-
400	-	152.152s	-
450	152.148s	152.153s	152.156s
500	152.149s	-	152.157s
550	-	152.155s	152.133

Prix net HT  
19 €  
20 €  
24 €  
24 €  
24 €  
24 €  
24 €

→ HAUTEUR : 115 mm



Longueur	Le set	Le set
300	152.141	152.03s
350	-	152.118s

Prix net HT  
29 €  
29 €

À commander séparément les attaches façades les fonds et arrières

**Liquidation**



**SYSTÈME MOOVIT**

**Fond de tiroir**

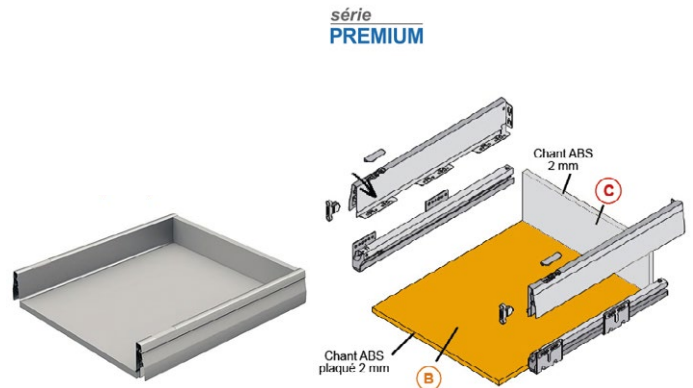
Montage exclusif avec le système Moovit.

- Matériau : Panneau mélaminé 16 mm (réf 82.162) et chant ABS 2 mm (réf 81.44)
- Coloris/finition : Gris aluminium
- Profondeur : 500 mm
- Pour Largeur de caisson = L. du fond + 100 mm

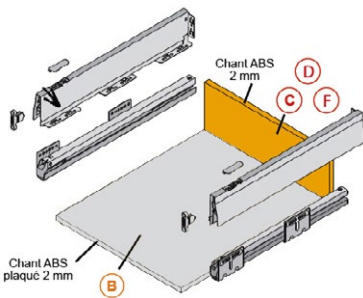
**+ Produit**

- Panneau hydrofuge

Description	Ref	
L. 300 mm	715.31	7.90 €
L. 400 mm	715.33	11.90 €
L. 500 mm	715.34	12.80 €
L. 600 mm	715.30	13.80 €
L. 700 mm	715.35	15.70 €
L. 800 mm	715.36	23.80 €
L. 900 mm	715.37	28.50 €



**Dos de tiroir – Hauteur 72 mm**



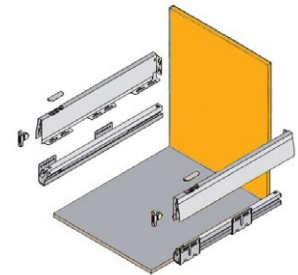
Description	Ref	
L. 300 mm	715.102	2.90 €
L. 400 mm	715.104	3.60 €
L. 500 mm	715.105	4.50 €
L. 600 mm	715.46	4.90 €
L. 700 mm	715.106	5.40 €
L. 800 mm	715.107	6.10 €
L. 900 mm	715.108	6.60 €

**Dos de tiroir – Hauteur 180 mm**



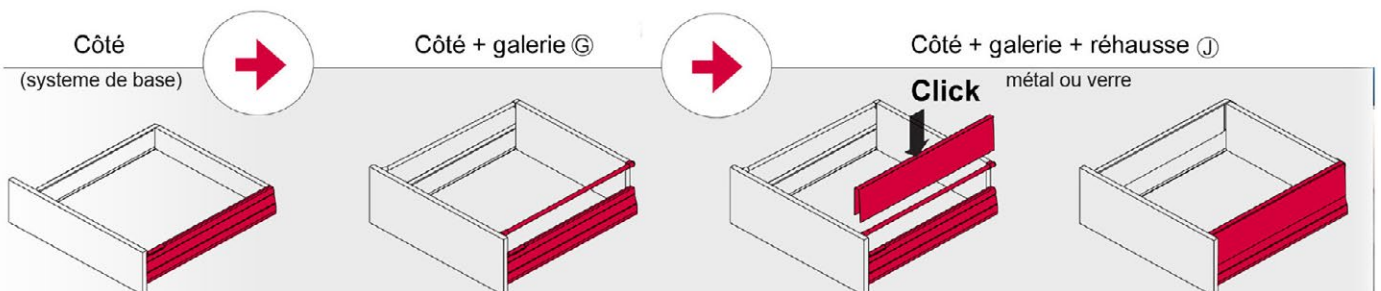
Description	Ref	
L. 300 mm	715.110	4.50 €
L. 400 mm	715.112	5.30 €
L. 500 mm	715.113	7.00 €
L. 600 mm	715.32	9.00 €
L. 700 mm	715.114	9.30 €
L. 800 mm	715.115	9.90 €
L. 900 mm	715.101	10.20 €

**Dos de tiroir – Hauteur 450 mm**



Description	Ref	
L. 300 mm	715.47	9.30 €
L. 400 mm	715.49	10.90 €
L. 500 mm	715.50	12.90 €
L. 500 mm	715.48	12.90 €
L. 700 mm	715.51	16.50 €
L. 800 mm	715.52	17.90 €
L. 900 mm	715.103	19.90 €

**SYSTEME DE BASE + EQUIPEMENTS OPTIONNELS**



**Liquidation**